

전자기를 이용한 용융지 교반의 원리와 용접부에 미치는 영향

엄상호·이원배·우인수

Principles and Effects of Electro-Magnetic Stirring in Arc Welding

Sangho Uhm, Wonbae Lee and Insu Woo

1. 서론

아크 용접부는 용접금속부와 열영향부로 구성되며, 모재와는 상이한 미세조직을 갖는다. 일반적으로, 용접 금속부는 열영향부로부터의 Epitaxial 성장에 기인하는 조대한 주상정의 결정립을 가지며, 모재에 비해 강도, 인성 등의 기계적 성질 및 내식성 등이 열위한 특징을 가지고 있다¹⁾. 이러한 용접부의 재질 개선을 목적으로 용융지(weld pool)의 유동 및 응고조직을 제어하여, 궁극적으로 용접금속부의 조직을 미세화하고자 하는 많은 연구가 진행되어 왔다²⁻¹⁰⁾.

산화물형성 원소를 포함한 용접재료를 이용하거나, 응고 핵(nuclei)으로 작용할 수 있도록 ZrO_2 , TiC 등 고온에서 안정한 화합물을 용접 중 용융지에 접종(Inoculation)²⁾하는 등의 야금학적 방법뿐만 아니라, 자기장(EMS, Electro-Magnetic Stirring)³⁻⁸⁾, 이나 초음파(Ultrasonic waves)⁹⁾를 이용하는 용융지 교반(stirring), 기계적 또는 자기적(MAO, Magnetic Arc Oscillation)¹⁰⁾으로 아크를 진동시키는 아크 oscillation 등의 프로세스가 개발되었다.

여기서는 용접부 응고조직 제어기술로서, 자기장을 이용하는 EMS의 원리와 기술적 동향을 살펴보고자 한다.

2. EMS 원리 및 용접부에 미치는 영향

2.1 EMS 원리

용접시 용접 아크와 용융지를 통해 전류가 흐르기 때문에 외부 자기장과 상호작용에 의해 로렌츠 힘(Lorentz force)이 발생하게 되며, 이 힘에 의해 용융지의 유동 및 용접 아크가 영향을 받게 된다. 용접 중 외부 자기장은 Fig. 1에서 보이듯이 전극 축에 평행(Longitudinal field), 전극 축에 수직하며 용접선에도 수직(Transverse field) 및 전극 축에 수직하지만,

용접선과 평행(Parallel field)한 방향으로 인가하는 것이 가능하다⁴⁾. 용융지의 유동을 제어하고자 하는 EMS의 경우, Transverse field에서의 아크 Blow 발생에 따른 자기장 세기의 제한으로 인해 Longitudinal field가 이용된다⁵⁾.

Fig. 2는 Longitudinal field의 인가에 의해 용융지 교반이 발생하는 원리를 나타낸 개략도이다. 용접전류(J)와 자기장(B)의 상호작용에 의해 용융지와 아크에 힘(F_p , F_A)이 작용하고, 이 힘에 의해 회전방향의 유동이 형성되어 용융지가 교반된다³⁾. 이때 용융지의 회전 방향은 플레밍(Fleming)의 왼손법칙으로 알 수 있듯이 자기장과 전류에 방향에 의존한다.

일반적으로 용접은 아크 또는 피용접재의 이동이 수반되고 이에 따라 용융지 내부의 용융금속은 이송방향의 반대 방향으로의 유동이 발생하게 된다. 자기장의 방향이 일정한 경우, 용융지 이동에 의한 속도장과 로렌츠 힘에 의한 속도장의 효과가 종합되어 용융지에 비대칭 속도분포가 형성되고, ditch-dike효과로 알려진 비대칭 용접비드가 형성된다⁶⁾. 이중 또는 이(異)두께 용접시에 이러한 일정방향의 자기장인가에 의한 비대칭 비드형성을 이용하는 경우도 있지만, 대부분의 경우, 일정한 주기로 자기장의 방향이 바뀌는 교대 자기장이

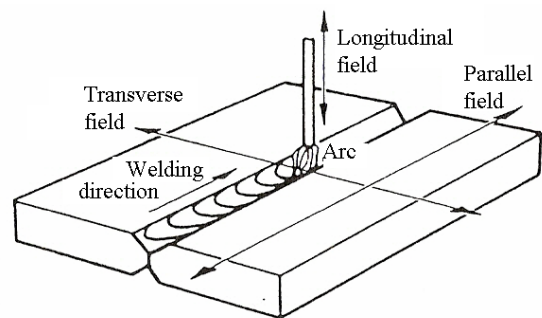


Fig. 1 Three configurations of magnetic fields with reference to the travelling welding arc⁴⁾

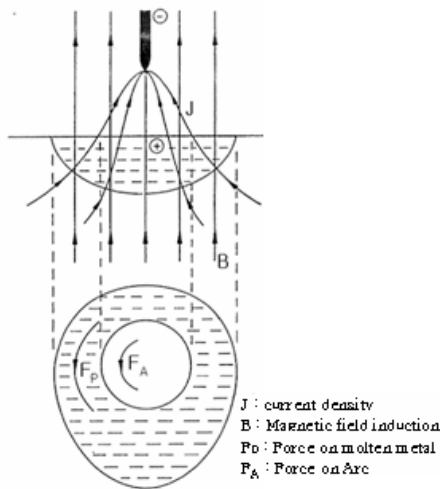


Fig. 2 Schematic representation of the forces directing the molten metal and the arc in a circular motion³⁾

이용되고 있다.

2.2 GTA 용접부에 미치는 교대자장의 효과

용접 중 자기장의 인가는 용접부의 폭과 용입깊이를 감소시키는 것으로 보고되고 있다. Fig. 3은 오스테나이트계 스테인리스강의 GTA 용접시에 교대 자기장을 인가한 Vink 등³⁾의 실험 결과로, 자기장의 인가에 의해 용입 깊이가 감소하는 것을 나타내고 있다. 자기장의 세기가 증가함에 따라 용입 깊이는 주파수에 관계없이 초기에 감소하지만, 자기장의 세기가 큰 경우에는 용입 깊이가 주파수에 의존하는 것을 알 수 있다.

Fig. 4는 Matsuda 등⁷⁾에 의해 얻어진 결과로, 교대 자장 인가에 의한 용접금속부의 결정립 미세화 효과를 보이고 있다. 여기서, 등축정율(equiaxed surface ratio)은 용접 비드의 표면 관찰로부터 전체 비드 폭에 대한 등축정역의 폭의 비를 의미한다. 특정 주파수(약 10Hz)에서 최대의 등축정율을 보이는 것을 알 수 있다. 그러나, 이보다 훨씬 낮은 주파수(0.5-2Hz)에서 효과적이라는 결과들도 보고되고 있다^{5,8)}.

Fig. 5는 서로 다른 성분의 오스테나이트계 스테인리스강의 GTA용접에 있어서, 일정한 주파수(10Hz)의 자기장 인가시 결정립 미세화에 대한 자기장 세기의 영향을 보이고 있다⁷⁾. 자기장 세기가 증가함에 따라 Lorentz force가 증가하고, 이에 따라 용융지 교반 효과가 커지게 되어, 등축정율은 증가하는 것을 알 수 있다. 한편, 자기장의 세기가 어느 정도 커지면, 용락이 발생하며, 피용접재의 종류에 따라 결정립 미세화 정도에 상당한 차이가 있는 것을 알 수 있다. 특히, Ti을

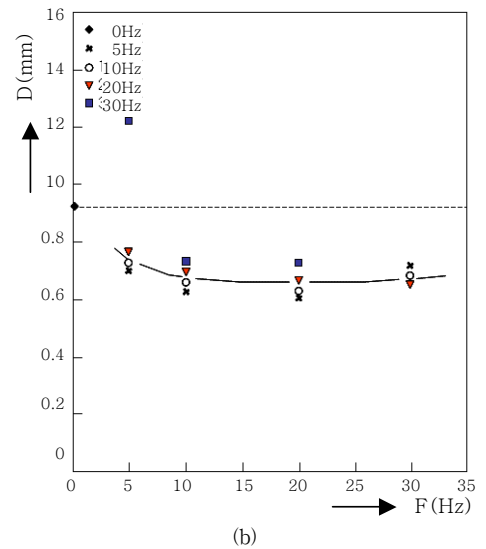
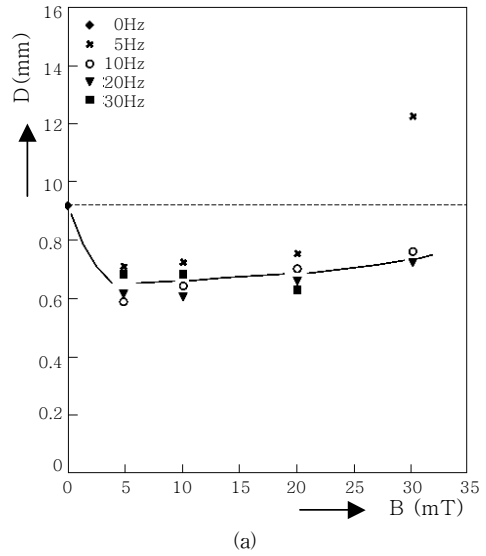


Fig. 3 Penetration depth as a function of (a) magnetic field strength and (b) frequency³⁾

함유한 STS 321(17Cr-9Ni-0.4%Ti)의 경우, 타 강종에 비해 미세화 효과가 월등히 크다고 보고하고 있다. 이러한 Ti의 효과는 다른 연구자에 의해서도 보고되었다⁵⁾. Ti에 의한 미세화 기구에 대해서는 명확하지 않지만, Matsuda 등은 Ti이 페라이트(δ -Fe)에서의 낮은 평형분배계수로 인해, 용고 중 편석하여 2차 수지상(secondary dendrite arm)을 약화시켜 용융지의 유동에 부서지기 쉽게 만들기 때문이라고 설명하고 있다⁷⁾.

한편 Villafuerte 등⁵⁾은 페라이트계 스테인리스강에서 결정립 미세화에 대한 주파수의 영향을 서로 다른 용접속도에서 조사하였으며, 최적의 주파수는 용접속도와 무관하지만, 등축정율의 정도는 용접속도에 따라 큰 차이가 있음을 보고하고 있다.

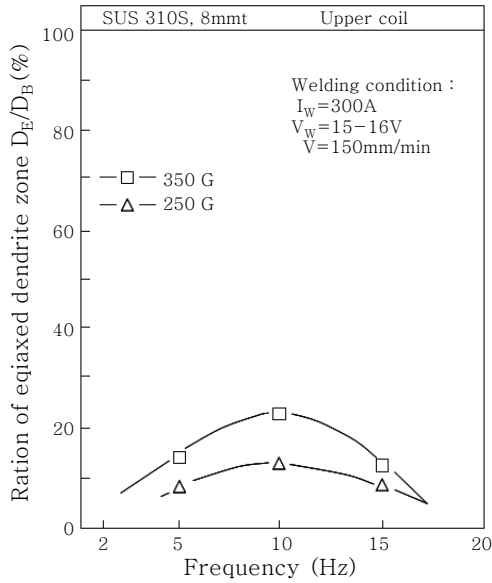


Fig. 4 Degree of grain refinement as a function of frequency for two values of the magnetic field strength⁷⁾

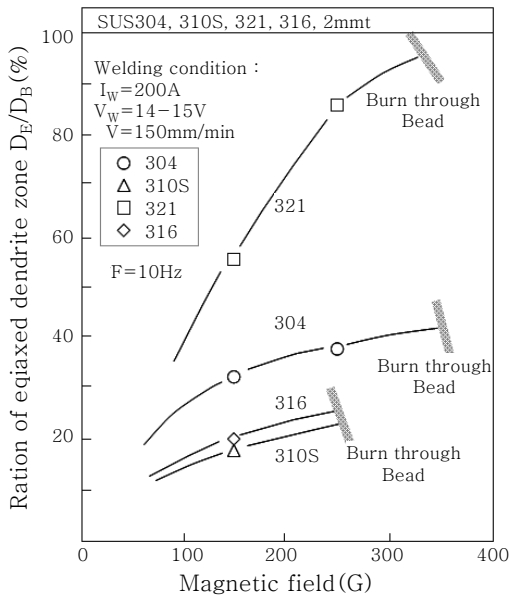


Fig. 5 Degree of grain refinement as a function of magnetic strength at a constant frequency of 10Hz for different austenitic stainless steels⁷⁾

3. 맺음말

용접부 품질 향상을 위한 EMS 기술은 1962년에 최초 제안된 이후, 많은 연구들이 진행되어 결정립 미세

화에 효과가 있음이 보고되고 있다. 하지만, 시험에 사용된 자기장의 세기, 용접 조건, 피용접재의 성분 및 두께 등의 차이로 인해 최적의 조건 및 EMS에 의한 결정립 미세화의 실제 기구(Mechanism)에 대한 많은 이견도 있으므로, 실용화까지는 아직 많은 연구가 필요할 것으로 생각된다.

참 고 문 헌

1. 日本溶接學會: 溶接·接合便覽, (1990) (in Japanese)
2. J. G. Garland : Metal Construction, 6 (1974), 121
3. M. Malinowski-Brodnicka, G. den Ouden and W. J. P. Vink : Welding Research, 69-2 (1990), 52s-59s
4. E. W. L. Norman : Metal construction, 16-7 (1984), 441-445
5. J. C. Villafuerte and H. W. Kerr : Welding Journal, 69-1 (1990), 1s-13s
6. I. M. Kovalev and A. S. Rybakov : Automatic Welding, 30-9 (1977), 38-40
7. F. Matsuda, K. Nakata and N. Sano : Transactions of JWRI, 15-2 (1986), 155-166
8. T. Watanabe, H. Nakamura and K. Ei : Welding International, 4 (1989), 312-317
9. W. Takehiko, O. Shuuhei, S. Shinsuke, Y. Atsushi and K. Shizuyo : 溶接學會論文集, 21-2 (2003), 249-255 (in Japanese)
10. C. -F. Tseng and W. F. Savage : Welding Journal, 50-11 (1971), 777-786



- 엄상호(嚴祥鎬)
- 1973년생
- POSCO 기술연구소
- 용접야금, STS제품 용접
- e-mail : xnihilo@posco.com



- 이원배(李元培)
- 1973년생
- POSCO 기술연구소
- 마찰교반접합, STS 400계 조관용접
- e-mail : wonbaelee@posco.com



- 우인수(禹仁秀)
- 1968년생
- POSCO 기술연구소
- STS, 전기강판 제품 및 라인용접
- e-mail : wooinusu@posco.com