

미세 레이저 용접에서 용융부 형상에측을 위한 열원의 방정식에 관한 연구

장원석* · 나석주*

*한국과학기술원 기계공학과

A Study on Heat Source Equations for the Prediction of Weld Shape in Laser Micro-welding

Won-Seok Chang* and Suck-Joo Na*

*Dept. of Mechanical Engineering, Korea Advanced Institute of Science and Technology, Taejon 305-601, Korea

Abstract

In this research, various heat source equations that have been proposed in previous study were calculated and compared with new model in various laser parameters. This is to treat the problem of predicting, by numerical analysis, the thermo-mechanical behaviors of laser spot welding for thin stainless steel plates. A finite element code, ABAQUS is used for the heat transfer analysis with a three-dimensional plane assumption. Experimental studies of the laser spot welding have also been conducted to validate the numerical models presented, the results suggest that temperature profiles and weld dimensions are varied according to the heat source of the laser beam. For this reason, it is essential to incorporate an accurate description of the heat source.

(Received March 23, 2000)

Key Words : Laser spot welding, Thermal analysis, Heat source equation, FEM

1. 서 론

레이저에 의한 재료가공의 방법은 금속의 표면경화, 금속의 용접, 여러 가지 금속과 비금속 재료의 절단과 천공, 반도체의 어닐링과 박막의 미소가공 등 매우 다양하다. 레이저빔은 광학부품으로 초점위치에 매우 큰 에너지를 유지시킬 수 있어 통상적인 방법보다 가공이 빠르고 부품의 내부에 열로 인하여 야기되는 열응력, 뒤틀림 및 균열 등을 방지할 수 있어 부품의 손상을 최소화할 수 있고 복잡한 부품의 가공도 가능하다.

본 연구에서는 이러한 레이저의 특성을 이용한 재료가공 중 최근 전자사업과 미세 부품의 접합에 있어 이용이 활발한 레이저 용접을 해석하기 위한 열원의 식을 연구하였다.

선행 연구자들은 레이저 용접의 변수선정에 따른 접합부의 형상 등을 예측하기 위하여 여러 가지 수치해

석 모델을 개발해 왔다. 초기 레이저 용접의 형태인 CW형의 저파워 레이저 용접의 경우, 재료표면에 열속(heat flux)의 형태로 열원의 식을 모델링하였다¹⁻³⁾. 이에 따른 열원의 식은 다음과 같다.

$$Q(x, y) = \frac{3P}{\pi r^2} \exp \left[-3 \frac{(x^2 + y^2)}{r^2} \right] \quad (1)$$

레이저의 발전과 함께 고강도를 갖는 레이저를 용접에 이용함으로써 접합부에 키홀(keyhole)을 형성하여 깊이용접이 가능해 졌다. 깊이용접의 경우는 깊이 방향으로의 에너지 전달이 전도와 대류에만 의존하지 않기 때문에 용융부의 형태가 변하여 심용입 용접이된다. 이 경우, 열속에 의한 열원의 모델로는 접합부의 예측이 불가능하여 키홀용접에서의 열원의 식들이 여러 선행 연구자들에 의하여 제시되었다⁴⁻⁶⁾. 제시된 키홀접합의 열원의 방정식들은 다음과 같다.

$$Q(x, y, z) = \frac{2\alpha P}{\pi \bar{r}^2} \exp \left[-\frac{2(x^2+y^2)}{\bar{r}^2} - \alpha z \right] \quad (2)$$

$$Q(x, y, z) = \frac{9P}{\pi \bar{r}^2 \bar{z}} \exp \left[-\frac{3(x^2+y^2)}{\bar{r}^2} - \frac{3z}{\bar{z}} \right] \quad (3)$$

$$Q(x, y, z) = \frac{P}{\pi \bar{r}^2 h} \exp \left[-\frac{(x^2+y^2)}{\bar{r}^2} \right] u(z) \quad (4)$$

식(2)의 경우는 키홀용접이 일어날 때 용접부 내부에서 생성되는 플라즈마에 의한 빔의 강도가 감소되는 것을 Beer Lambert's law에서 제시된 흡수계수 (α : absorption coefficient)를 이용하여 표현하였으며 식(3)의 경우는 유효깊이(\bar{z})를 정의하고, 이것을 실험을 통하여 얻어 사용하였다. 식(4)의 경우는 레이저빔이 원통형의 열원으로 생각하고 깊이방향으로 빔의 강도는 유지되며 레이저빔이 침투되는 깊이(h)를 반복계산을 통하여 구하였다. $u(z)$ 는 h 까지는 1, h 보다 클 때는 0을 값을 갖도록 하여 침투깊이 이하에서는 열원이 형성되지 않는 것으로 하였다.

레이저는 빔의 집속 정도에 따라 열원의 강도가 민감하게 변화되어 열전도모드와 키홀모드의 중간의 형태를 갖는 용접부도 형성될 수 있으므로 위에서 나타내어진 (1)에서 (4)까지 식을 가지고 FEM해석을 할 경우 모든 범위의 조건들에 따른 접합부 형상을 예측하고 이에 따른 필요한 용접변수를 선정하는데 있어 제한점이 되고 있다. 또한 소형부품의 접합에 있어서 정확한 접합부의 온도해석은 변형에 민감한 부분에 대한 열응력 해석을 하는데 있어 반드시 선행되어야 하는 연구라 할 수 있다.

본 연구에서는 레이저 스폿용접에서와 같이 레이저 파워와 빔의 초점거리 변화에 따라 달라지는 접합부의 형상을 예측하기 위한 열원의 식을 제시하였으며 기존의 식과 비교하여 접합부 형상예측에 있어서 보다 유연한 수치 해석적 접근을 시도하였다. 결과의 검증을 위하여 수치해석 결과와 실험결과를 비교하였으며, 해석은 ABAQUS를 사용하여 1필스에 의한 점용접을 모델링 하였다.

2. 본 론

2.1 열원의 모델링

레이저 빔이 금속의 표면에 조사되면 급격한 표면의 온도상승이 생겨 빔의 중심부에서는 증발온도까지도 상승하게 된다. 용융온도 이상의 온도가 되면 금속 증기의 압력이 급격히 상승하게되고 이 압력이 용융된 금속표면에 가해져 용융풀이 옆으로 밀려 레이저빔이

재료 내부로 조사되게 한다. 레이저빔의 침투는 Semak와 Matsunawa에 의하여 고려된 것과 같이 재료표면에 작용하는 반충압력(recoil pressure)과 재료의 증발에 의하여 이루어진다고 생각할 수 있다⁷⁾. 이러한 과정으로 나타내지는 레이저빔의 침투깊이를 3차원으로 계산하기 위하여 Fig. 1과 같이 금속층이 제거된다고 생각하였다.

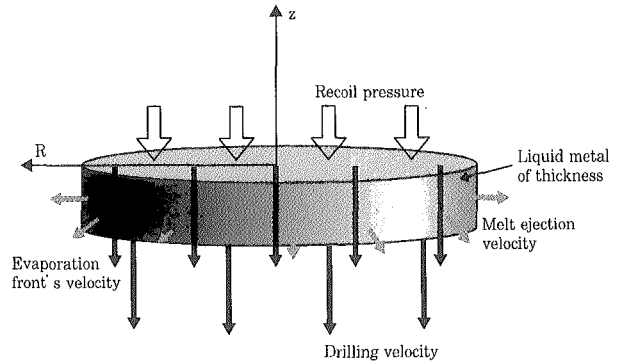


Fig. 1 The physical model of melt removal from the interaction zone

여기서 시간에 따른 금속의 제거율을 생각하면 다음 식과 같다.

$$\frac{dm_s}{dt} = \frac{dm_m}{dt} + \frac{dm_v}{dt} \quad (5)$$

m_s 는 고체금속, m_m 는 용융된 금속, m_v 는 기화되는 금속의 질량을 나타낸다. 즉 고체의 제거 속도는 증발되는 속도와 반충압력에 용융부가 빔주위로 밀려서 제거되는 속도의 합과 같다. 이것을 Fig. 1에서와 같이 생각하여 식(5)의 각 항을 계산하면 식(6)과 같이 된다.

$$\pi r_f^2 \rho_s v_d = 2\pi r_f \delta_m \rho_m v_m + \pi r_f^2 \rho_m v_v \quad (6)$$

여기서 첨자 m 은 용융상태를 나타내며 첨자 s 는 고체상태를 나타낸다. 용융부의 두께를 Semak의 논문에서 가정한 바와 같이 $\delta_m \approx a_m/v_d$ (a_m : thermal diffusivity of melt)로 근사시키고, 레이저빔 침투속도(drilling velocity, v_d)에 대한 2차식으로 나타내면 다음과 같다.

$$v_d^2 - \frac{\rho_m}{\rho_s} v_v v_d - 2 \frac{\rho_m a_m}{\rho_s r_f} v_m = 0 \quad (7)$$

(7)식에서 v_d 에 대한 2차 방정식을 풀어 양의 해만을 구하면 다음과 같다.

$$V_d = \frac{1}{2} \left[\frac{\rho_m}{\rho_s} v_v + \left\{ \left(\frac{\rho_m}{\rho_s} v_v \right)^2 + 8 \frac{\rho_m}{\rho_s} \frac{a_m}{r_f} v_m \right\}^{\frac{1}{2}} \right] \quad (8)$$

여기서 증발속도(v_v)는 레이저의 전체 에너지가 금속을 증발시킬 수 있는 부피로 계산하였다. 또 용융금속이 반충압력에 의하여 제거되는 속도(melt ejection velocity, v_m)를 계산하기 위하여 Fig. 1에서 보는 바와 같이 생각하면, 증기압이 작용할 때 밖으로 밀려나는 용융금속의 흐름은 회전 없이 반경방향으로의 속도만 갖는다고 가정하여 Bernoulli의 식을 이용하면 다음과 같다.

$$v_m = \sqrt{\frac{2P_r}{\rho m}} \quad (9)$$

여기서 반충압력(p_r)은 금속표면의 온도의 함수로 Anisimov가 통계물리학의 방법으로 구한 식을 사용하여 다음과 같이 나타내진다⁸⁾.

$$p_r = AB_0 T_s^{-1/2} \exp(-U/T_s) \quad (10)$$

위 관계를 이용하여 침투속도(v_d)를 구하고 여기에 빔이 조사되는 동안 변화되는 시간을 곱하여 레이저가 조사되는 각 부분에서의 침투깊이(d)를 구하였다. 본 논문에서 제시한 열원의 방정식은 다음과 같다.

$$Q(x,y,z) = \frac{2P}{\pi r_0^2 d} \left(\frac{r_f}{r_0} \right)^2 \exp \left[-\frac{2(x^2+y^2)}{r_f^2} \right] u(z) \quad (11)$$

식(11)는 Hugel이 깊이방향으로 레이저의 초점이 변하는 것을 고려한 열속의 식^{9,10)}을 레이저빔의 침투깊이(d)를 정의하여 단위 부피당 생성되는 열원으로 변형한 것이다.

여기서 $u(z)$ 는 빔의 침투깊이까지는 1의 값을 갖고 증발이 일어나지 않는 깊이에서는 0을 갖도록 하여 각 시간마다 침투깊이(d)를 계산하여 레이저빔이 표면에서부터 점차적으로 내부로 침투되는 것으로 모델링하였다. r_f 는 빔이 초점에서 벗어나 변화되는 유효반경이며, r_0 는 재료표면에 조사되는 레이저빔의 유효반경을 나타낸다.

2.2 수치해석

해석은 3차원으로 수행하였고 레이저 용접에서 사용된 일반적인 열전달 방정식 사용하였으며 경계조건과 해석영역은 Fig. 2에 나타내었다. 해석대상 시편은 STS304이며 온도에 따른 물성치의 변화를 고려하였으며 끓는점 이상에서는 플라즈마가 채워져 있는 것으

로 가정하였다¹¹⁾. 레이저빔의 흡수율($1-R$)은 표면에서 강(steel)의 흡수율인 36%를 갖도록 하였으며¹²⁾ 레이저빔이 반충압력에 의하여 재료내부로 침투할 경우 내부에서는 다중반사와 플라즈마에 의해 대부분의 빔이 흡수되는 것을 고려하여 재료내부에서의 흡수율은 90%가 되도록 가정하였다⁹⁾.

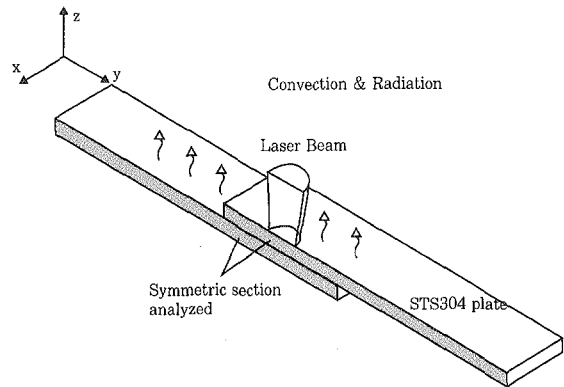


Fig. 2 Symmetric physical model for thermal analysis of laser spot welding

2.3 실험

수치해석으로 얻어진 결과를 검증하기 위하여 Nd:YAG 레이저를 이용하여 스폿 용접을 수행하였다. 실험조건은 0.3+0.33mm의 STS304 판재를 용접하는 것으로 하였으며 레이저 파워와 초점위치를 변화시키면서 실험하였다.

3. 결과 및 고찰

Figure 3는 레이저의 펄스 폭을 4ms로 고정하고 레이저의 가해지는 에너지와 초점의 위치를 변화시켰을 때의 실험결과를 도시한 것이다.

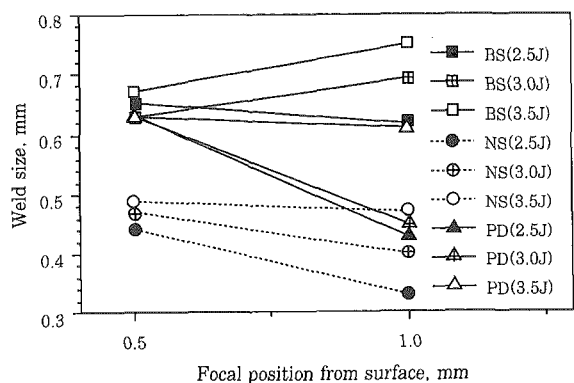


Fig. 3 Experimental results at pulse duration of 4ms

여기서 비드의 직경을 BS, 접합부 직경을 NS, 용입 깊이를 PD로 나타내었다. 레이저 에너지가 낮은 경우, 초점의 위치를 재료표면에서 멀게하여 가해지는 빔의 직경이 커지게 하면 접합부의 형상의 크기가 감소하는 것을 볼 수 있다. 그러나 에너지가 증가하면 오히려 비드직경(BS)의 경우는 크기가 증가되는 현상을 보이며 용입깊이(PD)와 판재 접합부의 직경(NS)의 감소율이 작아지는 것을 볼 수 있다. 이것은 가해지는 레이저의 에너지가 어느 한계 이상이 되면 빔의 크기가 커져도, 박판 용접의 경우 깊이가 용접이 일어나기 때문에 나타나는 현상이라고 할 수 있다. 또 초점이 재료 표면에서 가까운 경우와 먼 경우의 에너지 증가에 따른 접합부 형상의 변화를 살펴보면, 초점위치가 가까운 경우는 레이저 강도(intensity)의 증가에 의하여 대부분 접합부에서 발생하는 큰 반층압력과 용융금속의 증발에 의하여 드릴링을 유발시켜 접합부의 크기가 크게 증가하지 못하며, 초점 거리가 먼 경우는 상대적으로 레이저 강도가 작으므로 에너지 증가에 따른 접합부의 형상의 현격한 증가를 보이는 것으로 생각된다. 이러한 실험 결과에서 초점위치 변화에 대하여 가장 접합부의 크기 변화가 큰 2.5J의 레이저 에너지의 경우에 대하여 앞에서 서술한 선행연구자들에 의하여 제시된 식을 FEM으로 계산하였다.

Figure 4는 초점위치가 +0.5mm인 경우에 대하여 계산한 결과이다. (a)의 경우는 식(1)을 계산한 것으로 열속의 형태로 레이저가 조사될 때를 나타낸 것인

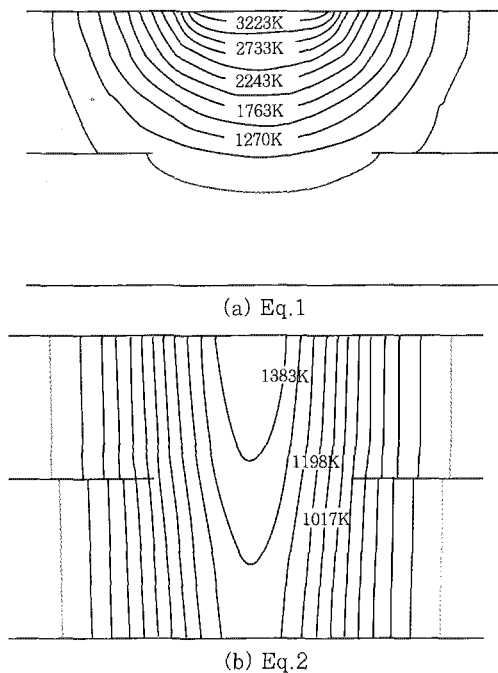


Fig. 4 Calculated results for the various heat source equations at laser energy of 2.5J and pulse duration of 4ms.

데 레이저빔이 조사되는 부분의 가운데에서는 재료의 증발온도(3100K)이상으로 온도가 상승한 결과를 보이지만 깊이 방향으로는 충분히 열이 전달되지 않아 실제 실험결과와 용접부의 형상을 비교할 때 많은 차이가 있는 것을 알 수 있다. 이것은 레이저 점용접이 단순히 열전달의 형태로만 이루어지는 것이 아니라는 것을 알게 한다. 이와 반대로 (b)의 경우는 식(2)를 사용한 경우로 처음부터 키홀이 형성되었다고 생각하고 깊이방향 전체적으로 열생성이 일어났을 경우를 계산한 것이다. (a)의 결과와는 반대로 재료의 용융온도(1723K)에조차 미치지 못하고 있다. 이 결과로부터 키홀이 처음부터 깊게 형성되어 키홀내에서 생성된 플라즈마에해 레이저 흡수를 고려한 식(2)는 저파워의 박판용접을 해석하기에는 적합하지 않음을 알 수 있다. 마찬가지로 식(3)과 (4) 그리고 새로 제안된 식에 대하여도 해석을 수행하여 Fig. 5 실험에서 얻어진 용접부 단면 사진 위에 나타내었다.

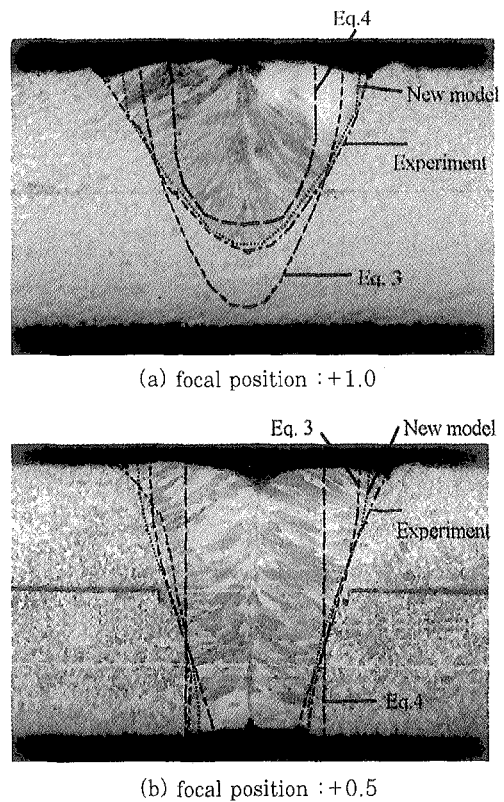


Fig. 5 Comparison of calculated results with experimental one for the various focal position at laser energy of 2.5J and pulse duration of 4ms.

식(3)의 경우에는 초점이 표면에서 가까울 때는 깊이용접의 형태가 나타나 실험결과와 근접한 결과를 나타내고 있으나 초점위치가 멀어질 때, 접합부의 모양

이 바뀌는 것을 잘 나타내지 못하고 있다. 접합부 용입 깊이(PD)의 변화가 초점거리 변화에 따라 민감하지 않으며 특히 비드부분의 모양은 실험결과보다 작게 나타나고있다. 식(4)의 경우는 식에서 반복계산에 의한 용입깊이(h)를 구하게 되어 있으므로 실제 실험결과와 용입깊이가 가장 가까운 값을 갖도록 하는 h값을 대입하여 계산하였다. 깊이방향으로 레이저의 파워가 감소되지 않으므로 접합부의 위쪽과 아래쪽에 변화가 없이 나타나는 것을 볼 수 있다. 이것은 박판의 경우 용접부 해석에 있어 한계가 있음을 보이고 있다. 반면, 레이저 점용접의 실제 현상과 유사하게 해석을 하기 위해 초기에는 표면에 레이저가 가해지고 표면의 온도가 상승하면서 레이저빔이 재료내부로 들어가는 과정을 모델하여 얻어진 식(11)로 해석한 경우 초점위치 변화에 대한 용접부 형상예측에 있어 매우 잘 일치하고 있는 것을 보여주고 있다.

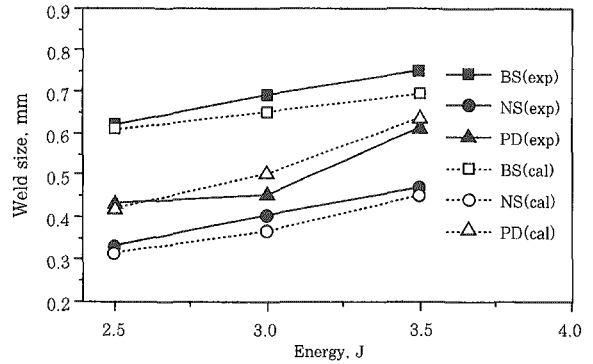
이렇게 얻어진 결과를 바탕으로 Fig. 3에서 도시한 실험결과와 새로운 열원의 방정식에서 얻어진 접합부 형상을 비교하여 Fig. 6에 나타내었다.

실험결과와 수치는 시편의 단면을 현미경으로 측정하여 얻어진 결과를 나타낸 것이므로 측정에서의 오차를 감안할 때 수치해석 결과와 실험결과가 매우 잘 일치하는 것을 볼 수 있다. 또 깊이 용접이 이루어지는 경우 에너지가 3.5J일때 접합부의 직경의 크기(NS)에 있어서 실험결과가 수치해석 결과보다 작아지는데 이것은 레이저빔의 파워가 과도하여 앞에서 서술한 실험결과와 같이 큰 반충압력과 용융부 증발에 의한 드릴링이 유발되면서 용융금속에 의한 대류 열전도가 잘 이루어지지 못하고 모재 관통에 의한 레이저 에너지 손실 등에 의하여 넓은 접합부를 형성하지 못하는 것으로 생각된다.

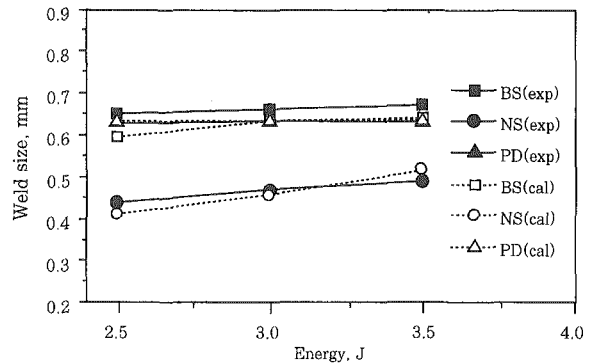
이상의 결과를 바탕으로 새로 제안한 식으로부터 두 모재 사이에 간격이 없고 드릴링이 일어나지 않는 경우 정확한 접합부의 형상을 예측할 수 있음을 알 수 있었다.

4. 결 론

- 1) 레이저 스폿용접의 경우 용접 조건에 따라 민감하게 달라지는 용접부를 수치해석으로 예측하기 위하여는 보다 유연성 있는 열원의 방정식이 요구된다.
- 2) 기존의 특정모드의 용접만을 나타낼 수 있는 열원의 식을 대신하여 본 연구에서 제시된 식을 이용한 수치해석으로 이러한 레이저변수의 변화를 반영하는 용접부의 모양을 해석할 수 있었다.



(a) Focal position : +1.0



(b) Focal position : +0.5

Fig. 6 Comparison of calculated results with experimental one for the various laser energy of 2.5J at pulse duration of 4ms.

2) 미세 접합부의 변형을 예측할 때는 정확한 용접부 형상을 예측하는 것이 중요하므로 변형 해석을 위해서는 정확한 열원의 방정식을 통한 열해석이 선행되어야 한다.

후 기

본 연구는 BK21 사업을 통하여 지원을 받았으며, 이에 감사 드립니다.

참 고 문 헌

1. J. Mazumder and W. M. Steen: Heat transfer model for CW laser material processing, J. Appl. Phys., Vol.51, No.2(1980), pp941-947
2. T. Zacharia, S. A. David, J. M. Vitek and T. Debroy: Weld pool development during GTA and laser beam welding of type 304 stainless steel, Part I-Theoretical analysis, Welding Journal, Vol.68, No.12(1989), pp.499s-509s
3. T. Zacharia, S. A. David, J. M. Vitek and T. Debroy: Heat transfer during Nd:YAG pulsed laser welding and its effect on solidification structure of austenite

- stainless steels, Metall. Trans., Vol.20A(1989), pp.957-967
4. N. Sonti and M. F. Amateau: Finite-element modeling of heat flow in deep penetration laser welds in aluminum alloys, Numerical Heat Transfer, Part A, Vol.16(1989), pp.351-370
 5. J. D. Kim: Prediction of the penetration depth in laser beam welding, KSME Journal, Vol.4, No.1(1990), pp.32-39
 6. R. Mueller: A model for predicting keyhole and fusion zone depths in blind keyhole welding, Proc. ICALEO(1994), pp.509-518
 7. V. Semak and A. Matsunawa: The role of recoil pressure in energy balance during laser materials processing, J. Phys. D: Appl. Phys., Vol.30, No.18(1997), pp.2541-2552
 8. S. I. Anisimov and V. A. Khokhlov: Instabilities in laser-matter interaction, CRC press (1995)
 9. A. Kaplan: A model of deep penetration laser welding based on calculation of the keyhole profile, J. Phys. D: Appl. Phys., Vol.27(1994), pp.1805-1814
 10. C. Lampa, A. Kaplan, J. Powel, and C. Magnusson: An analytical thermodynamics model of laser welding, J. Phys. D: Appl. Phys. Vol.30, No.9(1997), pp.1293-1299
 11. M. R. Frewin and D. A. Scott: Finite element model of pulsed laser welding, Welding Journal, Vol.1(1999), pp.15s-22s
 12. W. M. Steen: Laser material processing(1991), Springer-Verlag
 13. ABAQUS Theory Manual, Ver.5.4(1994), Hibbitt, Kalsson & Sorensen, Inc.