

技術報告

원자력 증기발생기에서 습분 분리기 Swirl Vane의 보수기술

배강국·김인수·한원진

The Repair Technology for Moisture Separator in Nuclear Steam Generator

K.G. Bae, I.S. Kim and W.J. Han



배강국/1964년생/한국
중공업 기술연구원 용접
기술연구실/보수용접, 원
자력 Orbital 자동용접



김인수/1967년생/한국
중공업 기술연구원 용접
기술연구실/표면경화기
술, 내열, 내식 코팅기
술, 열처리, 용접야금



한원진/1969년생/한국
중공업 기술연구원 용접
기술연구실/레이저 용
접, 용접야금

1. 서론

가압 경수로형(PWR : Pressurized Water Reactor) 원자력 발전소(Fig. 1)의 증기발생기에 있어 방사능을 포함하는 1차 계통수(냉각수)와 터빈을 돌리는 2차 계통수 사이에 열 교환을 일으키며(이때 생성된 증기의 건도는 70~75%을 유지하고 있음.), 1차 계통과 2차 계통을 분리시켜주는 역할을 하는 원자력 증기발생기의 상부에는 열 교환에 의해 생성된 증기에 함유된 습분을 제거 시켜주는 1차 습분 분리기(Moisture Separator)¹⁾가 설치되어 있다. 이 1차 습분 분리기에서 습분이 제거된 후 증기의 건도는 90~95% 상태로 되며, 나머지 습분은 2차 습분 분리기에서 제거되어 99.75% 이상의 건도를 지닌 증기가 주증기 배관을 통하여 터빈을 회전 시킨다(Fig.2).

그러나 장시간 운전 중, 열 교환에 의해 생성된 증기가 상승하여 1차 습분 분리기(Fig. 3)를 거치면서 증기에 동반된 습분의 흐름(Fig. 4)에 의해 침식(Erosion), 부식(Corrosion) 등의 손상이 1차 습분 분리기의 Swirl Vane에 발생하여 증기의 습분 제거 효율이 감소하고, Swirl Vane의 두께 감소와 천공 등에 의해 생성된 각종 이 물질이 2차 계통수의 오염을 가중시키며, 또한 생성된 이 물질이 유체와 동반 이동하여 2차측의 각종 파손에 중요한 원인^{2, 3)}이 되기도 한다.

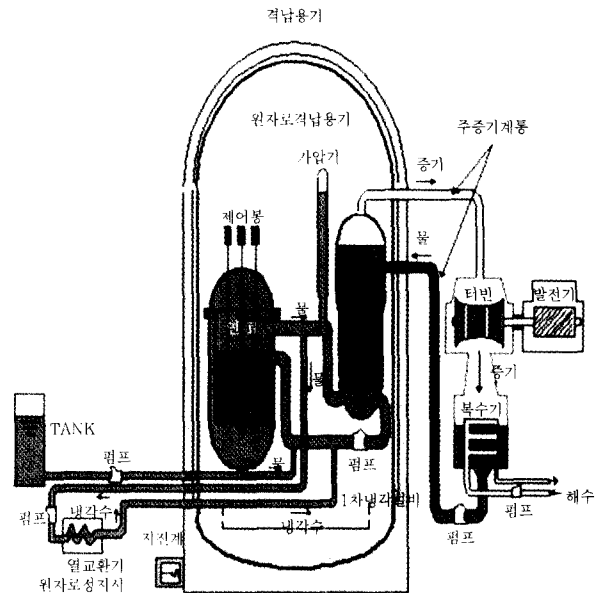


Fig. 1 PWR(Pressurized Water Reactor) nuclear power plant system

이와 같이 원자력 증기발생기 1차 습분 분리기 Swirl Vane의 손상은 발전효율이나 2차측 오염 및 원전의 안전성 등 여러 가지 측면에서 매우 중요하며, 특히 W/H F-type 증기 발생기 1차 습분 분리기 Swirl Vane에 손상이 발생했을 때 Secondary Man-way를 통한 자유로운 교체가 불가능 하므로 이의 보수기술 개발은 W/H F-type 원자력 발전소의 수명 연장을 위해 필수적이다. 본 고에서는 고리 #2 증기발생기

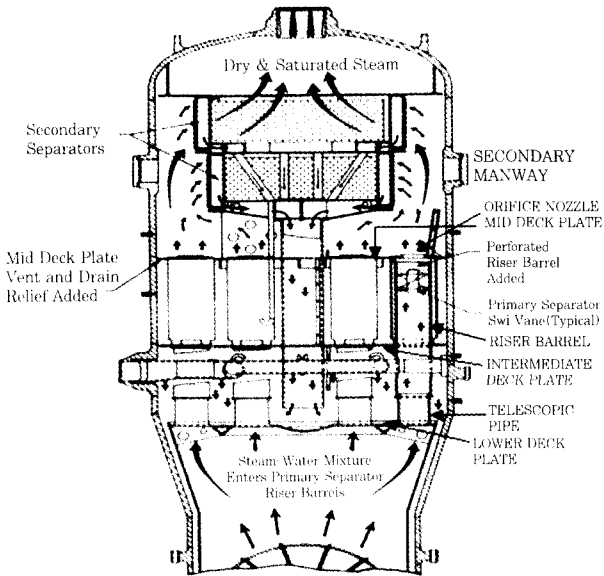


Fig. 2 The steam flow of W/H F-type steam generator

검사⁶⁾를 통해 W/H F-type 1차 습분 분리기 Swirl Vane 손상 원인을 분석하고, 적용 가능한 보수 방법에 대해 품질평가 및 작업 난이도 등을 체계적으로 고려한 최적의 보수공정 개발과 습분 분리기의 손상 상태에 따라 적용 가능한 보수 방안과 보수 절차 등에 대해 사례를 통해 서술하고자 한다.

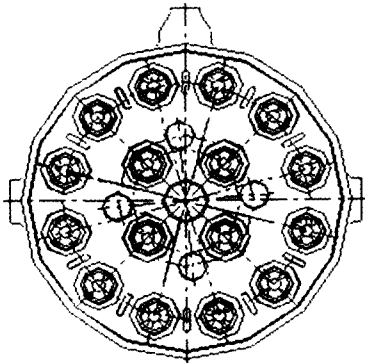


Fig. 3 The arrangement of primary moisture separator in W/H F-type steam generators

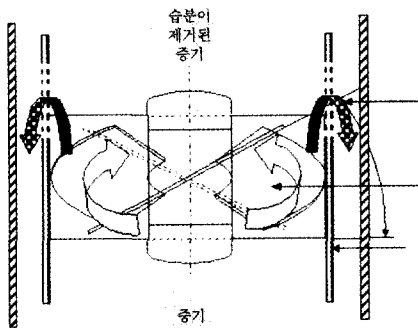


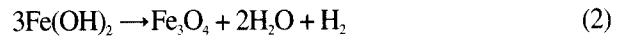
Fig. 4 An outline of the steam flow in the Swirl Vane

2. 습분 분리기 손상 원인

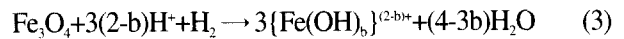
2.1 원자력 증기발생기 1차 습분 분리기 손상 기구

2.1.1 탄소강의 부식

보통 탄소강은 100℃ 이하의 탈 산소 수중에서는 다음의 식 (1)과 같은 기구에 의해 부식이 발생하는 것으로 알려져 있다. 그리고 100℃ 이상에서는 (1)의 반응 생성물인 Fe(OH)₂가 좀 더 빠르게 형성되고 식 (2)의 반응에 의해 마그네타이트(Fe₃O₄)⁷⁾로 변환된다.



또한 200℃ 이상의 고온에서는 직접 Fe₃O₄가 형성되는 반응이 발생하는데, 이렇게 형성된 Fe₃O₄ 산화 막은 부식 유발물질의 침투를 막아 주어 부식을 방지하는 역할을 한다. 그러나 Fe₃O₄ 산화 막도 용액 내에 수소가 존재하는 경우 용액/산화막 계면에서 아래의 식 (3)과 같은 Fe₃O₄의 용해-석출 반응에 의해 부식이 진행될 수 있다.



2.1.2. Erosion-Corrosion 기구

표면에서 물질 이동이 수반되는 경우 탄소강의 부식은 더욱 가속화되는 현상이 발생하는데 이를 Erosion-Corrosion(침식-부식) 현상이라고 한다. 즉, 탄소강의 표면에 고속의 난류가 흐르게 되면 부식 생성물인 Fe(OH)₂가 빠르게 Fe₃O₄ 피막의 기공을 통해 방출되고, 이때 발생한 수소 이온 등으로 인해 (3)식의 Fe₃O₄ 용해 반응이 발생하여 부식이 가속화 되는 것이다. 침식-부식에 영향을 미치는 인자로는 수력학적 요인(유속, 기하학적 형상), 환경적인 요인(온도, pH, 산소 농도, 수중 불순물 함량) 및 재료적인 요인(강의 화학성분) 등이 있다.

(1) 수력학적인 요인

유속이 빠르고 난류가 발생하기 쉬운 기하학적인 형상을 가진 부위에서 침식-부식 손상이 빠르게 일어나는데, 이는 Fe₃O₄ 산화피막의 파괴가 쉽게 발생할 수 있고 부식 생성물을 빠르게 Fe₃O₄ 피막으로부터 제거할 수 있기 때문이다.

(2) 환경적인 요인

150℃ 정도에서 침식-부식 손상이 가장 심하게 일어나는 것으로 알려져 있는데 이는 Fe₃O₄ 피막의 기공이

이 온도에서 가장 많이 존재하기 때문이며(Fig. 5), Fig. 6의 연구 결과에서도 보듯이 140℃ 부근에서 가장 심한 손상이 발생하는 것과 일치한다. 그러나 일부에서는 300℃ 이상 고온에서도 침식-부식이 발생한다는 보고도 있다. 또한 pH가 9.2 이상에서는 일반적으로 손상이 거의 발생하지 않는 것으로 알려져 있으나 그 이상에서도 발생한다는 보고도 있으며, 증기에 용존 산소의 농도가 높을 경우 침식-부식 손상을 감소시키지만 이는 다른 부위(터빈, 노즐, 급수가열기 등)에서 발생할 수 있는 문제점을 검토해 보아야 한다.

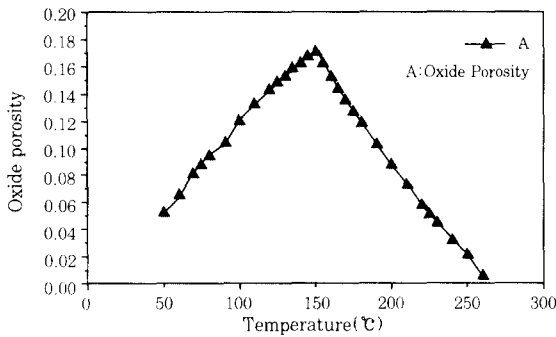


Fig. 5 The variation of oxide porosity with temperature at Fe₃O₄ film

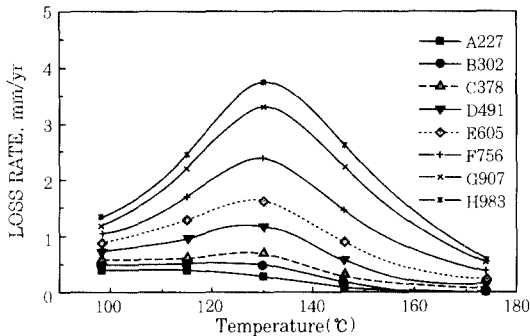


Fig. 6 The effect of temperature on the rate of post-orifice FAC at pH of 9.04 under single phase

(3) 재료적인 요인

소재에 Cr의 함량이 증가함에 따라 부식-침식량이 급격히 감소하는데(Fig. 7), 그 이유는 탄소강에 Cr을 첨가하게 되면 보호성 피막의 성분인 Fe₃O₄와 크롬산화물 중 Fe₃O₄가 용해되면서 보호성 피막속에 크롬산화물의 농도가 높아지고 이것이 Fe₃O₄와 반응하여 Spinel 구조를 형성함으로써 치밀한 피막을 형성하기 때문으로 알려져 있다. 이것은 Cr의 첨가량이 증가함에 따라 산화 피막내 기공이 급격하게 감소함을 의미한다(Fig. 8).

2.2 고리#2 증기발생기 1차 습분 분리기 손상 원인 분석

Table 1.은 고리 #1,2 원전의 증기발생기 1차 습분

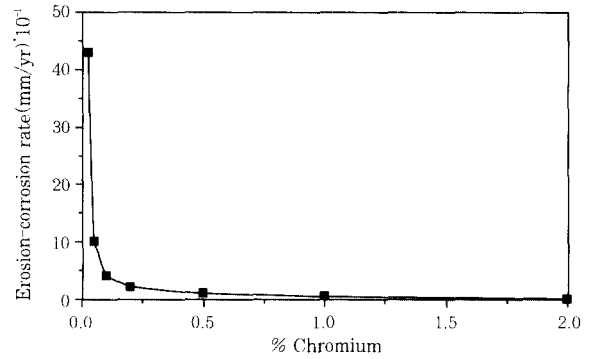


Fig.7 The effect of chromium content on the FAC rate of mild steels in alkaline water at 180℃

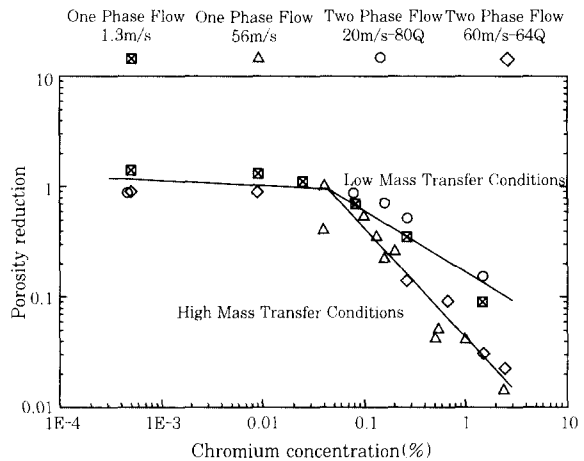


Fig. 8 Bouchacourt chromium dependence at high and low mass transfer rates

분리기 Swirl Vane에 적용한 소재(SA285 Gr.C)와 고리 #1 원전의 증기발생기 교체시 적용한 Swirl vane의 소재(SA517Gr.B)을 비교한 것이며, Table 2.는 고리 #2 원전의 증기발생기 1차 습분 분리기 Swirl Vane에 대한 설비사양, 운전 조건 및 검사결과 등을 요약한 것이다. 먼저, Table 2.에서 알 수 있듯이 온도나 pH 등은 W/H F-type 증기발생기 1차 습분 분리기 Swirl Vane소재인 탄소강(SA 285Gr.C)의 General Corrosion은 발생하기 어려운 조건이다. 그러나 Swirl Vane에서의 액적 분포 상태(Fig. 9)나 손상이 발생한 위치(Fig. 10) 등을⁸⁾ 고려할 때 Riser Barrel과 인접한 Vane의 가장자리 표면에는 증기가 대부분 물의 형태로 존재하고, 이 유체가 빠른 속도로 Vane 표면을 따라 흐르면서 Riser Barrel과 만나는 지점에서의 난류 형성과 높은 유체 압력에 따라 탄소강의 보호성 산화 피막인 Fe₃O₄의 파괴가 지속적으로 발생하는 Steam Erosion이 주된 원인으로 판단된다. 또한 Swirl Vane에 사용된 소재 측면에서 살펴보면, 크롬(Chromium) 등을 전혀 함유하고 있지 않은 보통 탄소강의 경우 크롬이 0.5%이상 함유된 저 합금강

에 비해 Steam erosion 저항성이 현저히 감소한다는 각종 보고⁹⁾ 등에 비추어 기존의 W/H F-type 증기발생기 1차 습분 분리기 Swirl Vane의 소재가 크롬을 전혀 포함하고 있지 않은 일반 탄소강 소재였기 때문에 사료된다.

Photo. 1은 고리 #2 증기발생기 1차 습분 분리기 Swirl Vane의 주요 손상 부위로서 손상 상태가 심한 부위의 경우 천공이 발생하였고 두께가 8mm에서 1~3mm로 감소 되어 있음을 보여주고 있다. 또한 Photo. 2, 3은 Photo. 1의 손상 부위에서 채취한 시료의 상, 하 손상 부위의 표면 상태를 나타낸 것으로서 하부의 경우 습증기의 상승에 의한 충돌과 유속으로 인하여 표면 상태가 날카로운 상태이고 상부 표면의 경우에는 강한 와류 유속에 의한 습증기 침식 현상으로 표면은 거북등 형태의 상태를 보여주고 있다.

3. 보수방법

Swirl Vane 손상 정도나 보수 공정 작업성 및 보수 후 안전성 등에 따라 3가지 보수 방법을 개발하였으

Table 1 The chemical compositions of SA285 Gr.C & SA517Gr.B (wt.%)

Chemical Composition (wt.%)	Cr	S	V	Mn	C	P	Mo	Fe
SA285 Gr.C	-	0.05 max	-	0.9-0.98	0.28	0.035	-	Bal
SA517 Gr.B	0.4	0.035 max	0.03-0.08	0.7-1.0	0.15-0.21	0.035 max	0.15-0.25	Bal

Table 2 The operating conditions and inspection result of primary moisture separator at gori unit 2

항 목	내 용	비 고
설비 사양	* 모델 : W/H F-type 증기발생기 * 제품 : 16-20" Swirl Vane separator(4-Blade/Vane) * 재질 : Carbon steel(SA 36)	고리 #2,3,4 영광 #1,2
운전 조건	* Steam Flow rate : 4.09 x 106 lbm/hr(5.15 x 102 kg/s) * Steam temperature : 534.6° F(278.2oC) * Steam pressure : 920psi(6.34MPa) * Steam quality : 99.75%(운전 Data : 0.0625% MOC) * Steam pH : 9.2 ~ 9.3	
검사 결과	* 증기발생기 A - 10EA Swirl Vane 부분적 침식 및 두께 감육 - Vane 가장자리 깎털형상의 침식 - Vane 침식부 잔여두께 : 1.2 ~ 5.5mm * 증기발생기 B - 16EA Swirl Vane 전체가 부분적 침식 및 두께 감육 - #8 습분 분리기 Swirl Vane에 직경 2mm 정도의 천공 - Vane 침식부 잔여두께 : 1.3 ~ 3.0mm	

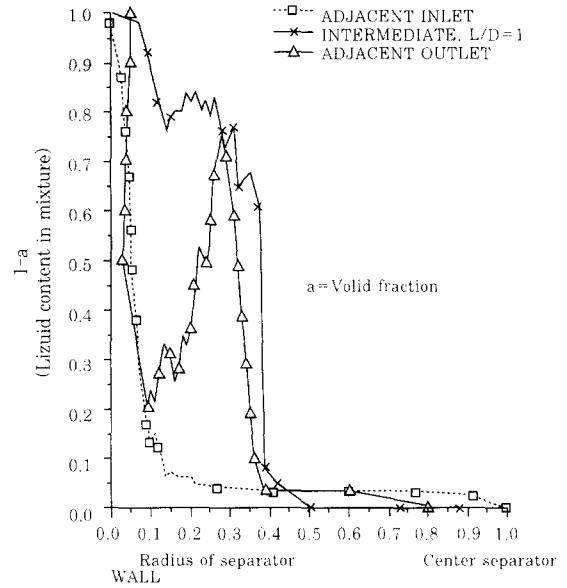


Fig. 9 The relationship between the concentration of the water droplets along the radius of the swirl vane and position

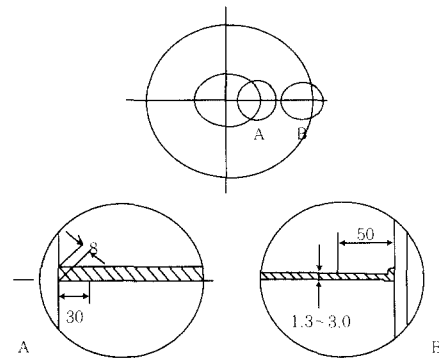


Fig. 10 A Summary of the Swirl Vane damage parts

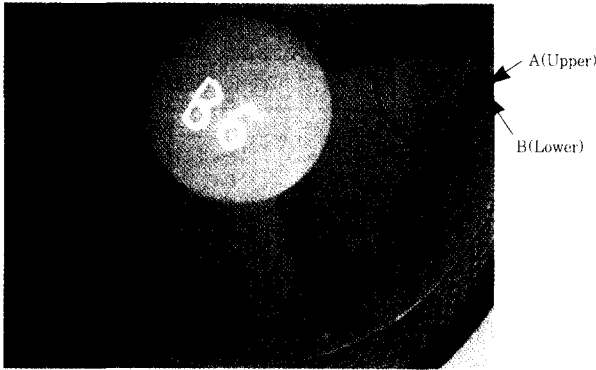


Photo. 1 The damage parts of Swirl Vane

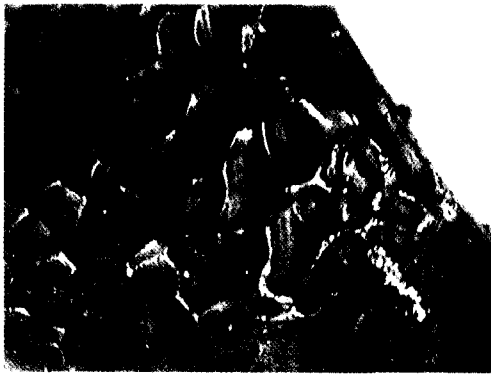


Photo. 2 The upper damage surface of Swirl Vane(A)



Photo. 3 The lower damage surface of Swirl Vane(B)

며, W/H F-type 증기발생기 상부 모형을 제작하여 실 보수 작업 시 적용 가능하도록 기본적인 보수작업 절차를 확립하였다.

3. 1 Swirl Vane 전체 교체 방법

Swirl Vane을 증기발생기 외부에서 제작한 다음 Secondary Man-way를 통해 반입해 손상된 Swirl

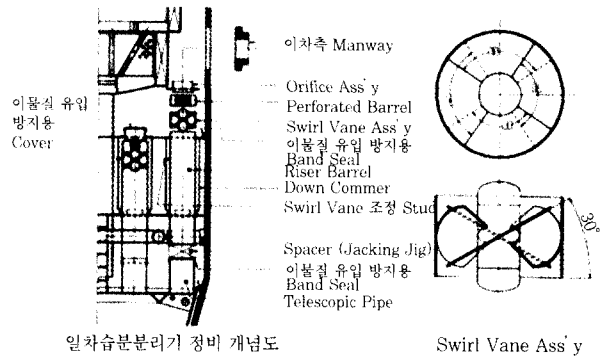


Fig. 11 The replacement process of the Swirl Vane

Vane과 교체하는 방안으로 다음의 부분 교체 방법이나 표면처리 보수방법에 비해 상대적으로 간편한 방법이나, Secondary Man-way Opening의 확대, 복구가 주요 제약 요소이다. 손상 Swirl Vane의 잔여 두께가 4mm 이하이거나 천공 등이 발생한 경우 적용 가능하도록 개발한 보수 방법으로서 보수작업 순서는 Table 3.에 나타내었다.

3. 2 Swirl Vane 부분 교체 방법

Swirl Vane 조각을 증기발생기 외부에서 준비한 다음 Secondary Man-way를 통해 반입하고 증기발생기 내부에서 완제품으로 제작해 손상된 Swirl Vane과 교체하는 방안으로 전체 교체 방법의 주요 제약 요소인 Secondary Man-way Opening의 확대, 복구가 필요 없는 방법이나 Swirl Vane 조각을 좁은 공간의 증기발생기 내부에서 용접, 조립하는 것이 주요 제약 요소이다. 앞의 전체 교체 방법과 마찬가지로 손상 Swirl Vane의 잔여 두께가 4mm 이하이거나 천공 등이 발생한 경우 적용하며, Secondary Man-way Opening의 확대, 복구 문제를 극복할 수 있는 보수 방법이라 할 수 있다. 보수 방법은 Table 4.에 나타내었으며, 교체 방법은 Fig. 12에 나타내었다.

3. 3 Swirl Vane 표면처리 보수 방안

이상의 2가지 Swirl Vane 교체 방법과는 달리 손상된 Swirl Vane이 일정한 두께를 유지하고 있는 경우 표면처리(용사) 공정을 이용하여 손상이 발생한 부위에 침식 저항성¹⁰⁻¹⁷⁾이 큰 분말을 코팅 시켜 원래의 Swirl Vane을 계속 사용할 수 있게 하는 보수 방법이다. Secondary Man-way를 통해 용사 장비를 반입하고 증기발생기 내부에서 손상된 Swirl Vane 부분에 용사하는 방법으로 Secondary Man-way Opening의 확대, 복구는 필요 없으나 좁은 공간에서

Table 3 The full-replacement process of the Swirl Vane Ass'y

주요공정	세부작업 요소	주요 기술적 요소
이차측 Manway Opening 확대/복구	<ul style="list-style-type: none"> * Manway 부위 기계가공으로 제거 및 Shell Side 용접개선 가공 * Manway Side 보수용접(Built-up) 및 용접개선 가공 * Manway 취부 및 보수 용접(GTAW, SMAW) * 용접부 예열(Pre-heat)/후열(PWHT)처리 * 용접 전,후 비파괴 검사(MT, UT) 	<ul style="list-style-type: none"> * Manway 절단/용접개선을 위한 특수 가공설비 * Manway 제거/복구 상세 설계 및 보수 용접절차서 * 예열/후 열처리 장치 및 작업 지시서
Swirl Vane Ass'y 제작	<ul style="list-style-type: none"> * 공장에서 Swirl Vane Ass'y 완제품 제작 * 현장 Trimming 여유를 고려한 Barrel 제작 	<ul style="list-style-type: none"> * 개선 소재 선정 * 상세 제작 설계 도면
S/G 내부 교체 작업(swirl Vane 전량 교체)	<ul style="list-style-type: none"> * 조립 기준 위치 측정, 마킹 및 절단 위치 선정 * 손상 Swirl Vane Ass'y 를 Riser Barrel에서 기계적 방법으로 제거 및 용접 개선 * Trimming된 "신 Swirl Vane Ass'y"를 확대된 Manway Opening을 통하여 내부 반입 후 Riser Barrel에 취부, 용접 및 검사 	<ul style="list-style-type: none"> * Swirl Vane Ass'y 교체 작업 절차서 작성 * Pipe 절단, 용접부 제거 및 용접 개선을 위한 Potable 가공설비 * 특수 JIG/Fixture 설계

*S/G : Steam Generator

Table 4 The partial replacement process of the Swirl Vane Parts

주요공정	세부작업 요소	주요 기술적 요소
	이차측 Manway Opening 확대 불필요	* S/G 내부 작업 시 많은 기술적 문제 요소 내포
Swirl Vane Ass'y 제작	<ul style="list-style-type: none"> * 이차측 Manway 내부 반입 가능한 치수로 Swirl Vane Ass'y 반제품 설계 및 제작 * S/G 내부에서 Swirl Vane Ass'y 완제품 제작(특수 용접용 JIG/Fixture 설계 및 Mock-up Test 필요) * 현장 Trimming 여유를 고려한 Barrel 제작 	<ul style="list-style-type: none"> * 개선 소재 선정 * 상세 제작 설계 도면 * S/G 내부 Swirl Vane Ass'y 완제품 제작 용접을 위한 특수 작업 절차 및 JIG /Fixture
S/G 내부 교체 작업(swirl Vane 전량 교체)	<ul style="list-style-type: none"> * Swirl Vane Ass'y 완제품 제작 * 조립 기준 위치 측정, 마킹 및 절단 위치 선정 * 손상 Swirl Vane Ass'y 를 Riser Barrel에서 기계적 방법으로 제거 및 용접 개선 * 내부 조립된 "신Swirl Vane Ass'y"를Trimming후 Riser Barrel에 취부, 용접 및 검사 	<ul style="list-style-type: none"> * Swirl Vane Ass'y 완제품 제작 특수 작업절차서 * Swirl Vane Ass'y 교체 작업 절차서 작성 * Pipe 절단, 용접부 제거 및 용접 개선을 위한 Potable 가공설비 * 특수 JIG/Fixture 설계

의 작업, 용사 전/ 후 처리 및 용사 분말의 비산 등이 주요 제약 요소이다. 이러한 문제점을 해결하기 위해 용사 방법에 대한 면밀한 검토를 실시하고 시험을 거쳐 최적의 보수 조건을 확립하였다. 이 결과를 이용하여 손상 Swirl Vane의 잔여 두께가 최소 4mm 이상 이거나 천공 등이 발생하지 않은 경우 적용 가능하도록 개발한 보수 방법이다. 한편, 여러 용사 방법 중 소재의 종류나 크기에 제약이 거의 없으며, 다양한 분말을 용이하게 코팅할 수 있고 대기중에서 양질의 코팅층을 얻을 수 있고 특성과 코팅 층의 형성 속도가 빠르며, 코팅 층의 두께 제어가 용이한 장점을 가진 고속용

사(HVOF : High Velocity Oxygen Fuel) 법이 채택하였으며, 보수방법은 Table 5.에 나타내었다. HVOF에 의한 보수 작업 전,후의 처리한 결과를 Photo 4, 5, 6, 7, 8에 나타내었다. 적용코팅 분말과 전,후 처리시 조직을 나타내는 것으로서 균일한 코팅층을 확보할 수 있었으며, 전체적인 코팅층의 경도(Fig.13) 또한 균일하게 얻을 수 있었다.

4. 결 론

W/H F-type 증기발생기 습분 분리기 Swirl Vane

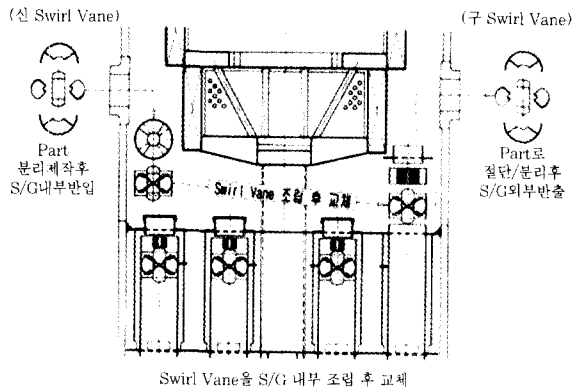


Fig. 12 The partial replacement process of the Swirl Vane

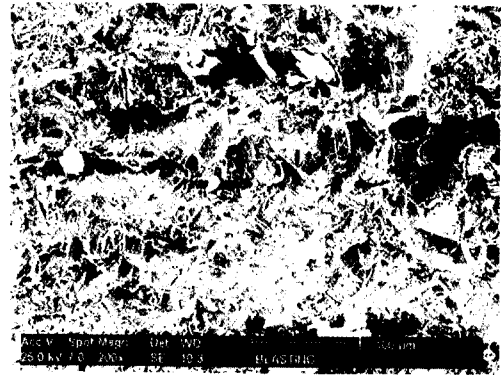


Photo. 5 SEM images of the surface after blasting on SA285Gr.C

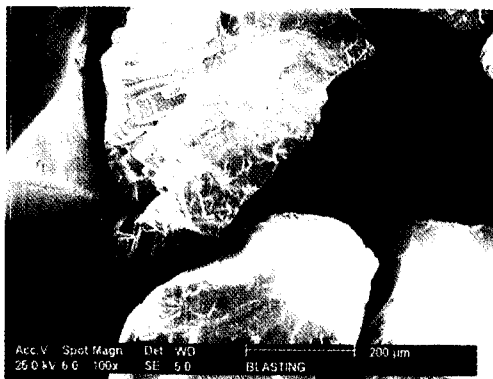


Photo. 4 SEM images of the alumina powder surface

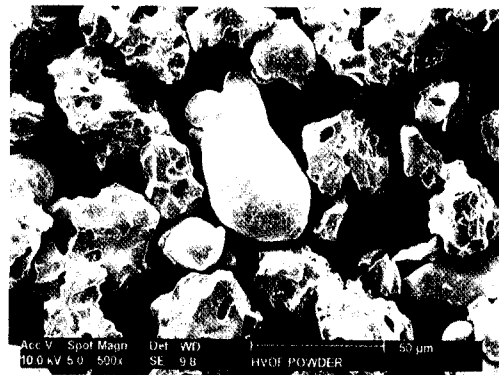


Photo 6 SEM Images of the Cr₃C₂-NiCr powder surface

은 가장자리 부분에서 주로 손상이 발생하였으며, 가장자리에서의 액적 증가와 난류 형성에 따른 Steam Erosion이 중요한 손상 원인이었다. 또한 Swirl Vane의 손상 정도 등에 따라 잔여 두께가 4mm 이하의 경우나 천공 등이 발생한 경우는 교체(전체, 부분 교체) 방안이, 잔여 두께가 4mm 이상인 경우는 표면 처리 공정에 의한 국부 보수 방안이 적용 가능한 것으

로 나타났다. 한편, 보다 완벽한 보수 공정 기술을 확립하기 위해서는 향후 실 보수 작업에 필요한 각종 보조 장비의 개발이 필수적으로 요구되며, 보수 기술에 대한 신뢰성을 확보하기 위한 실증실험 및 완벽한 방사능 방호를 위한 작업 조건 등의 고려가 필요할 것으로 사료된다.

Table 5 The repair process of the Swirl Vane used HVOF machine

주요공정	세부작업 요소	주요 기술적 요소
	이차측 Manway Opening 확대 불필요	* S/G 내부 작업 시 많은 기술적 문제 요소 내포
S/G내부 보수 작업(Swirl Vane 코팅 보수)	<ul style="list-style-type: none"> * HVOF 용사 코팅 프로세스를 적용하여 Swirl Vane의 국부 보수 * 보수 대상 Swirl vane 확인 * HVOF Gun를 S/G 내부에 설치 * 인양된 Barrel 하부에 이 물질 집진기 설치 * Swirl Vane 표면 청정(Blasting/Cleaning) * HVOF Gun을 이용한 코팅작업 * 두께 및 표면 상태 검사 * 이 물질 제거 및 작업 장비 인출 	<ul style="list-style-type: none"> * HVOF 코팅 프로세스 특수 작업 절차서 * 검사 절차서

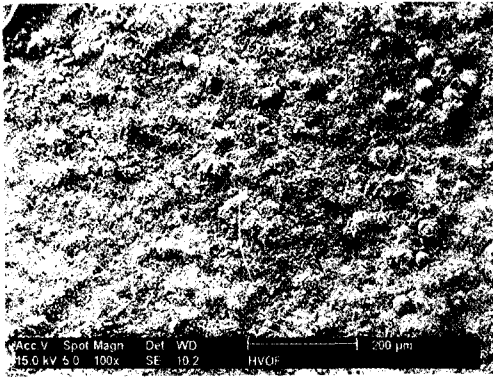


Photo. 7 SEM images of the HVOF coated on surface

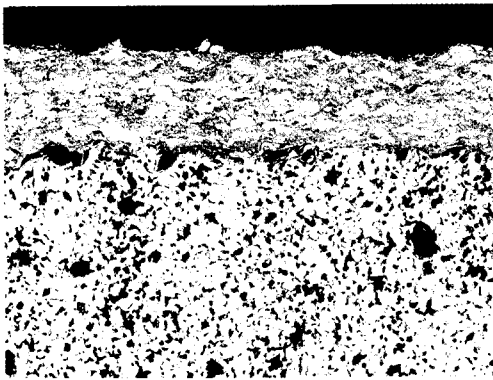


Photo. 8 Optical microstructure of the HVOF coated layer on SA285 Gr.C(X100)

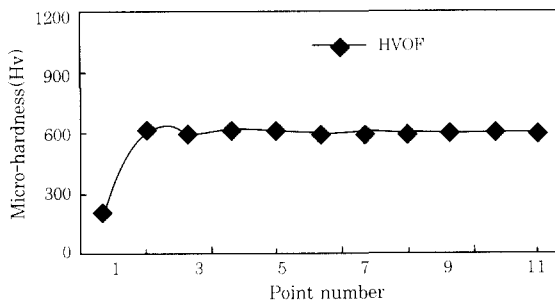


Fig. 13 Variation of the micro vickers hardness with HVOF coated layer

참고 문헌

1. J.A. Beavers et al., "Corrosion-Related Failures in Feedwater Heater," EPRI CS-3184, Palo Alto, CA, July(1983)
2. G. Cragolino, "Erosion-Corrosion in Nuclear Power System-An Overview," CORROSION/ 87, NACE, Houston, Texas, paper No. 86(1987)
3. "Review of Erosion-Corrosion in Single-Phase Flows," NUREG/CR-5156, Argonne National Laboratory, Apr.(1988)
4. G.J. Bignold et al., "Erosion Corrosion in Nuclear Steam Generators," Ref.3, p. 5.
5. Ph. Berge et al., "Effects of Chemistry on Erosion-Corrosion of Steels in Water and Wet Steam," Ref. 3, p. 19.
6. "고리 #2 증기발생기 1차 습분 분리기 점검결과 보고서" 고리 원자력 본부(1997. 3.)
7. Huijbregts, W. M. M. "Erosion-Corrosion of Carbon Steel in Wet Steam" National Association of Corrosion Engineers, Oct.(1984)
8. Joseph D. Roarty, et al., "Apparatus and Method for Drying Steam" US Patent No. 4,783,204.(1998. 8)
9. Bindi Chexal, et al., "Predicting the Impact of Chromium on Flow -Accelerated Corrosion" PVP-Vol. 338, Pressure Vessels and Piping Codes and Standards Vol. 1, ASME(1996)
10. Kreye, H., R. Schwetzke " Cavitation Erosion of HVOF Coating" (1996), 153-158
11. M. Bjordal: Erosion and Corrosion of Ceramic coating and Stainless steel", Ph.D. thesis, Univ. of Trondheim, Norwegian Institute of Technology, Dept. of Machine Design and Materials Technology, Norway(1995)
12. E. Bardal, T. G. Eggen, T. Rogne and T. Solem:" The erosion and corrosion properties of thermal spray and other coatings" International Thermal Spray Conference ' 95, Paper(1995) No. 110, Japan
13. M. Bjordal, E. Bardal, T.Rogne and T.G.Eggen: " Combined erosion and corrosion of thermal sprayed WC and CrC coating", Surface and Coatings Technology No. 70(1995)
14. M.Bjordal, E.Bardal, T.Rogne and T.G.Eggen:" Erosion and corrosion properties of WC-coatings and duplex stainless steel in sand-containing synthetic sea water", WEAR 186-187(1995), p. 508-514.
15. B.W.Madsen:"Measurement of erosion-corrosion synergism with a slurry wear test apparatus", WEAR Vol.123, 127-142.
16. T.G.Eggen:"Erosion resistant materials and coatings for water turbines-testing of different surface" SINTEF report STF24 F96289(1996-04-29)
17. T.Rogne, M.Bjordal, T.Solem, E.Bardal:"The Importance of corrosion on the Erosion-corrosion Performance of Thermal Spray Ceramic-Metallic Coatings" (1996), 207-215