

特 輯 : 용접부의 비파괴시험

## 방사선 투과검사의 방법과 산업적용

이 용\*

### Method of Radiographic Testing and Industrial Application

Yong Lee\*

#### 1. 개 요

비파괴검사(NDT)란 시험품에 손상을 주지 않고 내·외부에 존재하는 불연속부(결함)를 찾아내는 방법으로 다음과 같이 그 종류를 분류할 수 있다.

- (1) 표면결함 검출을 위한 비파괴검사
  - 육안검사(VT) : 확대경등에 의한 칫수, 형상 확인
  - 자분탐상검사(MT) : 강자성체에 적용, 표면(하) 결함검출
  - 침투탐상검사(PT) : 금속, 비철금속에 적용, 표면개구 결함검출
  - 와류탐상검사(ET) : 도체 표층부(봉, 관 등)
- (2) 내부결함 검출을 위한 비파괴검사
  - 방사선 투과검사(RT) : 결함의 종류, 형상의 판별 우수
  - 초음파 탐상검사(UT) : 균열등 면상 결함검출 우수
- (3) 기타 비파괴검사
  - Strain 측정 : 안전성 평가
  - 음향방출시험(AET)
  - 누설시험(LT)
  - 중성자 방사선시험(NRT)

이상에서 보는 바와같이 여러종류의 비파괴검사가 있으나, 그중에서 용접부에 적용되는 가장 일반적인

검사방법인 방사선 투과검사에 대해 기술하고자 한다.

#### 2. 방사선 투과검사의 원리

##### 2.1 방사선의 종류 및 특징

방사선 사진에 사용되는 방사선은 X-선과 Gamma-선의 두 종류가 있다. X-선은 고전압 전자관안에서 전기적으로 만들어지며, Gamma-선은 방사성 동위원소의 핵이 분열하거나 붕괴시 발생되는 것이다.

X-선과 Gamma-선은 동일 종류의 전자기 방사선(Electro-magnetic radiation)이며 무게나 질량이 없는 에너지의 파형이다. 또한 이것은 육안 또는 감각으로는 탐지할 수 없으며, 인체에 대단히 해로운 작용을 일으키므로 안전관리가 중요시 된다.

##### 2.2 방사선 흡수

모든 재질은 각각 다른 량의 방사선을 흡수한다. 원자번호가 높은 납이나 금속은 더 많이 흡수한다. 즉 납은 차폐체로 쓰인다. 강은 알루미늄보다 더 많이 흡수하고 구리는 강보다, 텅스텐은 구리보다 더 많이 흡수한다. 일반적으로 말해서 밀도가 높은 재질일수록 방사선을 더 많이 흡수한다고 할 수 있다.

\* 비회원, 한전기공(주) 품질관리실장, 기술사

재질이 두꺼우면 방사선을 더 많이 흡수한다. 일반적으로 방사선은 재질의 두께에 비례하여 흡수된다. 이러한 법칙에 대해 설명하기로 하자.

그림 1은 알루미늄 아래의 필름이 더 많이 노출되어 검게되며, 밀도가 높은 강이 알루미늄보다 더 방사선을 흡수했다는 것을 나타낸다.

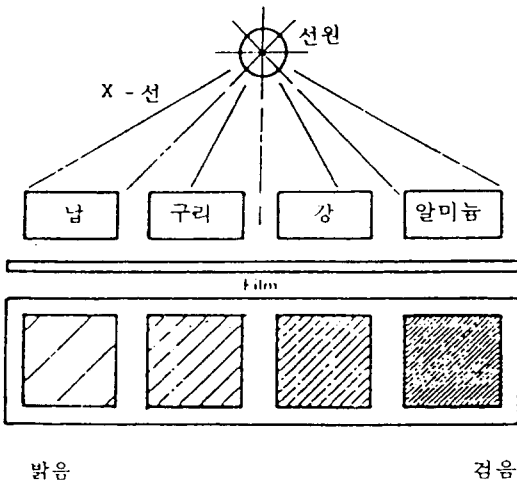


그림 1 재질에 따른 투과량

그림 2에서 강 계조 계(Step Wedge)의 두꺼운 부위가 얇은 부위보다 방사선을 더 많이 흡수했다. 고로 얇은 부위 아래의 필름이 가장 검다.

그 이유는 노출량이 많으므로 필름에 더 많은 방사선이 투과했기 때문이다. 이 두가지 법칙은 왜 불연속이 투과 사진상에서 검고, 흰점이나 선을 만드는가 설명한다. 우수한 방사선 투과검사원이라면

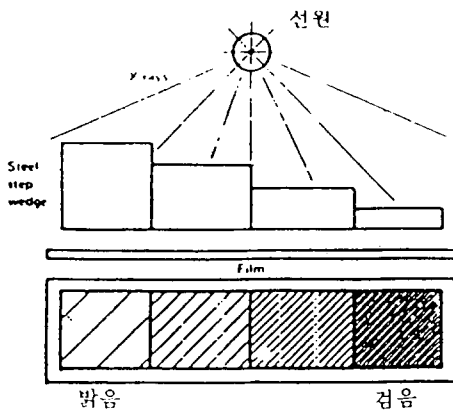


그림 2 두께에 따른 투과량

투과사진의 영상을 보고 불연속의 종류를 구별할 수 있는 것이다.

### 3. 방사선 투과검사 장비

#### 3.1 X-선 발생장치

X-선 발생장치에서 X-선이 발생하는 부분이 X-선관(X-ray Tube)이다. X-선관은 진공상태의 유리관안에 양극과 음극의 두전극이 있으며, 음극에서 필라멘트와 포커싱컵으로 구성되어있고 양극은 표적(target)이라 불리우는 특수금속을 삽입한 전극봉으로 되어 있다.(그림 3 참조)

X-선 선원의 작동원리는 음극의 필라멘트를 전류에 의해 가열하면 전자가 발생되고 점점 필라멘트의 전류를 증가시키면 전자의 방출이 증가하여 양극쪽으로 이동하기 시작한다. 이때 양극에 전압을 걸어 증가시키면 전자의 이동속도가 빨라진다. 이 고속도로 가속된 전자가 양극에 위치한 표적에 충돌하여 파장이 짧고 큰 투과력을 갖는 X-선을 발생시킨다.

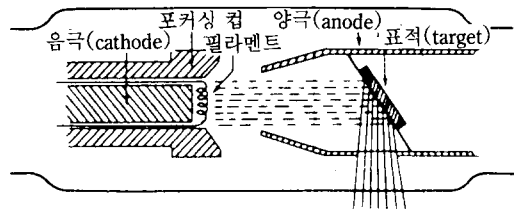


그림 3 X-선 관의 구조도 그림

X-선 발생장치는 일반적으로 200-400kvp의 전압 범위에서 사용되는 휴대용이 있으나 투과두께에 제한을 받으므로(40mm 이하), 특수전자 가속장치를 이용하여 후판(110mm 이상)의 철판을 투과할 수 있는 정치식 발생장치도 사용된다.

#### 3.2 Gamma-선 선원 및 조사장치

Gamma-선 선원에서는 방사성 물질이 방사선을 방출하므로 초점은 방사성 물질의 전표면이 되어 가능한 한 그 선원의 크기를 적게할 수 있는것이 요구된다.

방사선 사진에 사용되는 대부분의 동위원소는 그

직경과 길이가 거의 같은 원통형으로 되어있어 어느면을 사용하여도 초점으로서의 선원의 형태를 갖게된다.

방사선 동위원소에는 여러가지가 있으나 주로 공업용 방사선 사진에 사용되는 것은 Co-60, Ir-192 등이며, 표에 공업용으로 사용되는 방사성 선원의 종류와 그 적용 두께등을 기술하였다.

표 3-1 공업용 방사선 사진용 동위원소

동위원소	반감기	평균 에너지	적용 두께
Th-170	127일	0.084 Mev	1/2'(12.7mm) 철판 이하
Ir-192	75일	0.35 Mev	3'(76mm) 철판 이하
Cs-137	33년	0.66 Mev	3 1/2'(89mm) 철판 이하
Co-60	5.3년	1.25 Mev	9'(229mm) 철판 이하
Ra-226	1,620년	0.24-2.20 Mev	5'(127mm) 철판 이하

감마선 조사장치는 차폐함 양쪽 끝부분에 선원을 연결하여 조절할 수 있는 튜브 케이블(tube cable)과 선원의 위치를 인도하는 연장 튜브(extension tube)로 조립되어 있어 선원을 자유로이 이동할 수 있도록 유도해 준다.

또한 선원의 위치를 가리키는 지시등이 붙어 있는 경우도 있다.

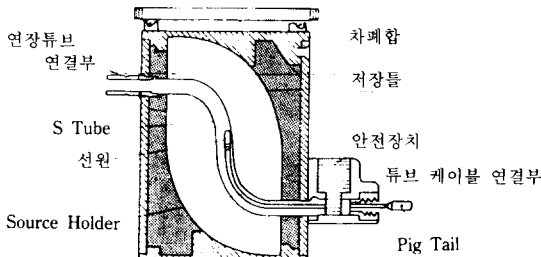


그림 4 차폐함의 구조도

## 4. 방사선 투과검사 방법

### 4.1 방사선 사진 시험의 개요

방사선 사진 시험은 X-선, Gamma-선과 같은 투과 방사선을 사용하여 시험체를 검사하는 방법으로, 방사선이 재료를 통과시 일부는 흡수되거나 변한다. 흡수되는 양은 시험체의 두께 또는 밀도 그리고 흡수체의 원자번호에 좌우된다.

공업용 방사선 사진 시험은 필름에 상을 기록하는 것으로, 방사선 사진을 만드는데 있어서 기본적인 3가지 필수사항은 다음과 같다.

- 1) 방사선 선원 : 주로 X-선 또는 Gamma-선
- 2) 시험할 물체
- 3) 필름을 포함하는 카세트(Cassette)

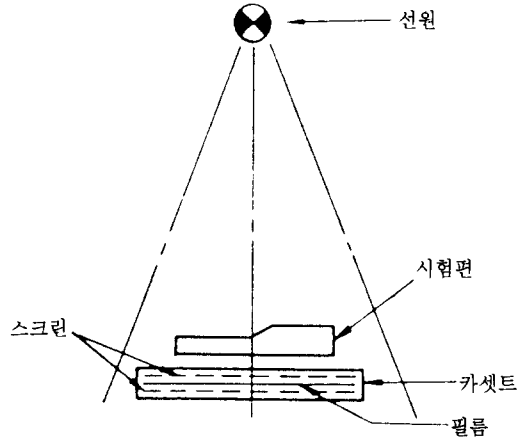


그림 5 방사선 사진 시험 기본 배치도

그림은 방사선 사진 시험의 기본 배치도이다. 이 그림에서 조사된 방사선의 일부는 시험체에 의해 흡수되고 일부는 통과하며 일부는 여러방향으로 산란된다.

카세트 안에 위치한 필름에 도달하는 방사선의 양은 여러가지 인자에 좌우되며, 방사선 사진은 일반적으로 사용되는 사진의 원판과 유사하다. 방사선 사진상의 검은 부분은 방사선이 시험품을 쉽게 투과하여 많은 양이 필름에 입사한 것이고, 흰부분은 시험품이 두껍거나 밀도가 높아 방사선이 투과하지 못하여 적은양이 필름에 입사된 것이다.

### 4.2 방사선 사진 영상의 형성

방사선을 이용하여 방사선 사진을 만들 수 있는 원리는 다음의 세가지 작용 때문이다.

- 첫째 : 방사선이 시험편을 투과한다.
- 둘째 : 방사선은 직선으로 이동한다.
- 셋째 : 방사선은 Film과 작용하여 감광시킨다.

또한 방사선 사진을 만드는데 가장 고려하여야 할 것은 시험할 시편과 Film의 성질인 것이다.

산업용 방사선 사진술에서는 가능한 한 가장 좋은

사진을 만들어야 하므로 그러기 위해서는 시험할 시편에 의해 방사선이 얼마나 투과되고 흡수되는가 하는 모양을 고려해야 한다.

여기서 흡수란 시험재료를 통해 방사선이 통과하는 부분적 또는 전부를 막아내는 능력을 말한다.

같은 에너지, 같은 재료일지라도 그 두께와 밀도가 다르면 흡수되는 양도 각각 달라지게 되는 것이다.

따라서 흡수는 시험편 재료의 두께와 밀도에 의해 결정된다.

Film은 방사선에 의해 노출되어 현상하면 검거나 희게 되며, 검은부분을 Film의 농도(Density)라고 하고 시험체의 밀도(Mass density)와 구별하기 위해 사진농도(Radiographic density)라고도 한다.

이상과 같이 방사선 사진이란 방사선이 시험물을 투과해서 Film상에 얻어지는 사진 기록을 말한다.

### 4.3 방사선 사진촬영 기술의 적용

방사선 사진 시험의 적용시 가장 중요한 것은 X-선의 방향과 관련되는 시험물과의 배치 관계이다.

즉, 선원(또는 초점), 시험물 및 필름과의 상호관계, 다시말해서 튜브의 촬영각도, 초점의 위치 및 촬영 배치에 따른 입사 방사선의 배열등에 따른 주어진

조건하에서 가장 양호한 사진을 얻을 수 있는 중요한 사항인 것이다. 다음 항에서 설명하는 촬영배치 및 조사방법은 일반적으로 사용되는 방법으로 대부분의 방사선 사진 시험편에 허용되는 기본원리에 대한 적용방법이다.

높은 수준의 방사선 사진을 얻을 수 있는 시험기술 적용방법에 관심을 갖아야 하는 특별한 사항은 다음과 같다.

- 튜브의 촬영각도; 어떠한 형태의 용접 시험편을 배치하고 촬영하기 전에 작업자는 반드시 용접 조인트의 준비, 용접기준 및 용융선의 형성 등에 대해 알고 있어야 튜브의 촬영각도를 설정할 수 있다.

- 초점의 위치; 초점의 위치란 일반적으로 FFD(Focal Film Distance)라고 불리우는 필름과 초점간의 거리와 관련된다.

- 입사 광선의 배열; 입사 광선이란 방사선의 중심 광선을 말한다. 이것은 효과적 초점크기를 만들며, 직선으로 투과하고 시험부의 중심을 향하며 용접부의 용융선과 평행하여야 한다.

- 결함의 위치; 종종 결함이 시험물 표면에서 가장 가까운 면으로부터 최소량으로 제거하기위하여 정확한 결함의 위치가 중요한 사항이다. 정확한 위치에 의한 결함의 제거는 응력발생을 감소시키고 추가될 결함을 방지하며 제조원가 및 시험기간을

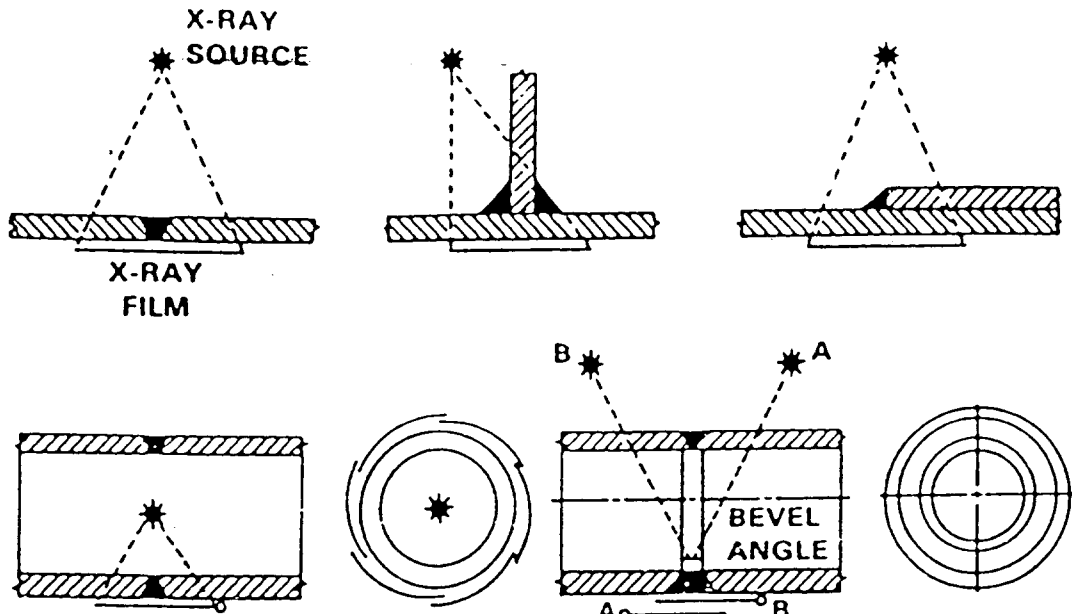


그림 6 방사선 투과시험 촬영 배치도

감소시켜준다.

- 중요 기준점과 비중요 기준점 : 방사선 시험 작업자는 어떠한 방사선 시험을 수행하기전에 모든 시험편의 용력기준을 알고 있어야하고, 촬영시 어떤 필름이 가장 감도가 좋은지를 결정하여야 하며, 최소량의 비틀림을 주는 각도와 거리를 결정하여야 하며 설계된 모형 및 열영향부위를 포함한 전부위를 포함하여 촬영할 매수를 결정해야 하는 등의 중요 기준점들을 알아야 한다.

- 기타 관련요인들 : 결함에 대한 부적당한 판독, 뒤틀림의 제거 및 적당한 식별법, 투과도계의 위치 등과 같은 요인들도 역시 이에 적용되는 것들이다.

그림 6은 대표적인 용접부에 대한 방사선 사진시험의 적용시 X-선의 방향과 관련되는 시험물의 배치관계를 나타낸 것이다.

#### 4.4 방사선 사진용 필름 및 현상작용

일반적인 방사선 사진에 사용되는 X-선 필름들은 투명하고 구부릴 수 있는 얇은 푸른색의 아세테이트 또는 유사한 플라스틱 재질을 바탕으로 전후면의 양측에 감광유체층과 보호막층으로 불리는 두층이 양면에 대칭으로 되어 있으며, 이 감광유체는 방사선과 작용하여 사진의 상을 만드는 작용을 한다.

사용되는 필름의 종류는 Type I - IV의 4종류로 분류되며, 대표적으로 사용되는 필름의 명칭은 KO-DAK-AA, FUJI-100 등이 있다.

방사선에 조사된 필름은 현상-정지욕-정착-세척-건조 등의 순으로 현상작업이 실시되어 판독할 수 있는 상태의 방사선 사진이 만들어진다. 현상작업은 암실에서 수행되며 현상탱크, 암실등, 건조기 등의 기본시설이 요구된다.

#### 4.5 방사선 사진의 판독

방사선 사진의 판독은 우선 방사선 사진의 품질이 요구하는 기준에 적합한가를 확인하여야 하고 이때 품질을 식별하는데 사용되는 것이 투과도계(또는 I.Q, I)인 것이다.

방사선 사진의 품질을 점검하고 판독을 행하는 과정(또는 행하기전에) 필름의 농도(Film Density)를 측정하여야 하며 이때 사용하는 기기를 농도계(Densitometer)라 한다. 또한 필름을 판독할때는 사

진을 조명시켜 충분한 밝기로 조절할 수 있는 판독기가 필요하다. 우리는 병원에서 X-ray 촬영후 의사들이 사진을 벽에걸린 판독기에 걸어놓고 판독하는 것을 종종 볼 수 있듯이 동일한 과정으로 방사선 투과사진을 판독하는 것이다. 이때 적용되는 기준인 K.S 등에 따라 결함의 종류, 크기 등에 의거 등급을 분류하고 합격, 불합격을 판정하게 된다.

### 5. 방사선 투과검사의 산업적용

방사선 투과검사의 산업 적용에는 그 범위가 대단히 넓고, 적용되는 대상도 소재제작공장, 프랜트 설비, 건축물, 교량, 석유화학설비, 방위산업, 조선, 발전설비 등의 제품검사, 보수검사등 응용범위가 넓으며, 비파괴 검사방법중 가장 많이 사용되는 방법이다. 이에 방사선 투과검사가 가장 널리 사용되는 적용대상을 살펴보면 다음과 같다.

#### 1) 소재 제품검사의 적용

주물, 주강 및 단조품등으로 제작되는 각종 부품의 제작과정중 결함을 검출하여, 불합격 부품을 선별하는 품질관리 활동중의 중요한 검사방법으로 사용된다.

#### 2) 플랜트 구조물의 검사

압력용기, 철구조물등의 각종 용접구조물의 용접부가 정상적으로 용접이 이루어졌는가를 확인하는 방법으로 가장 널리 사용되고 있다.

#### 3) 석유화학 설비

저장탱크(Storage Tank), Ball Tank등 석유화학설비의 중요 구조물의 설치시 용접부검사 또는 각종 배관라인의 용접부검사등에 필수적인 확인방법으로 적용된다. 특히 최근 전국적으로 설치되는 송유관라인의 용접검사에 중요한 방법으로 적용되고 있다.

#### 4) 발전설비

보일러 튜브의 용접검사, 각종 Steam line의 용접부등 제작설치시의 검사 및 보수검사등의 목적으로 적용된다.

#### 5) 조선공업

선박의 선체 용접부, 내부 배관설비의 용접부, 기타 각종 부품등의 건전성 확인을 위한 검사방법으로 적용된다.

#### 6) 교량 및 건축물

철골구조로 건설되는 교량의 전용접부에 대한 검사의 중요성이 최근의 교량 붕괴사고등으로 강조되고 있다. 선진국에서 기실시되고 있는 적용기준을 우리도 적용하여야 할 것으로 생각되며, 교량뿐 아니라 대형건축물의 안전진단 측면에서의 검사 목적으로도 적용된다.

#### 7) 기 타

최근 가정에서 많이 사용되는 도시가스 공급라인 및 난방설비의 지역난방 공급라인등의 설치시 적용되는 배관 용접검사 및 방위산업, 항공산업, 제지공업등 방사선을 이용한 검사의 적용대상이 더욱더 확대되고 있다.