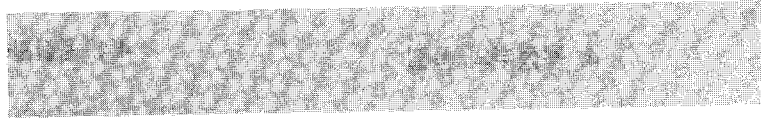


熔接技術  
應 用



## 강관제조에 적용되는 용접기술

徐 正 賢

現代鋼管(株) 技術研究所

### 1. 서 론

근대산업의 발달과 함께 기간산업에 필수가결한 강관의 제조는 양 및 질에서 현재에 이르기까지 확대와 혁신을 거듭해 왔다. 또한 강관의 제조접합방법도 다양해져, 단접 및 압접에서부터 용접 그리고 무계목 강관제조에 이르기까지 그 범위가 넓어졌다. 그중 용접관련기술은 강관제조자체가 높은 생산성을 요구하는 일관된 제조공정을 가진 장치산업이라는 특이점과 관련 꾸준한 용접속도의 증가 및 용접부 품질의 안전성 그리고 신뢰성등이 요구되져 왔다. 이에 따라 적합한 용접법인 전기저항용접(Electric Resistance Welding), 잠호용접 (Submerged Arc Welding), 텅스텐아크용접 (Tungsten Inert Gas Welding), 레이저용접(Laser Welding), 프라즈마아크용접(Plasma Arc Welding)등이 개발 적용되 왔으며 그 기법들 또한 생산성 및 품질 향상관련 발전을 거듭해 가고 있다. 본란에서는 용접

기술발전 및 확대보급에 노력하시는 여러분께 조금이나마 도움이 되길 기대하며 강관제조에 적용되는 용접기술 소개 및 현황설명을 드리고자 한다.

### 2. 강관제조 공정

강관제조공정은 열연강대(coil)또는 판재(plate)를 여러 가공공정을 거쳐 용도(배관용, 구조용, 장식용 등)에 적합한 형상 및 물성을 가진 강관으로 만드는 일관 제조공정(그림1 참조)으로 제조공정을 대별하면 성형공정, 용접공정, 후처리공정으로 나눌수 있다. 성형공정은 롤 포밍(Roll Forming)방식 및 롤벤딩(Roll Bending)방식, 그리고 UOE(Uing press Oing press Expander)방식 등을 들수 있다. 용접공정은 강관의 성형속도, 강재형상(coil 또는 plate)및 재질 그리고 강관치수에 따라 전기저항용접(ERW), 레이저용접(LW), 텅스텐아크용접(TIG), 프라즈마아크용접(PAW), 그리고 잠호용접(SAW)등으로 나누어 적용된다. 후처리

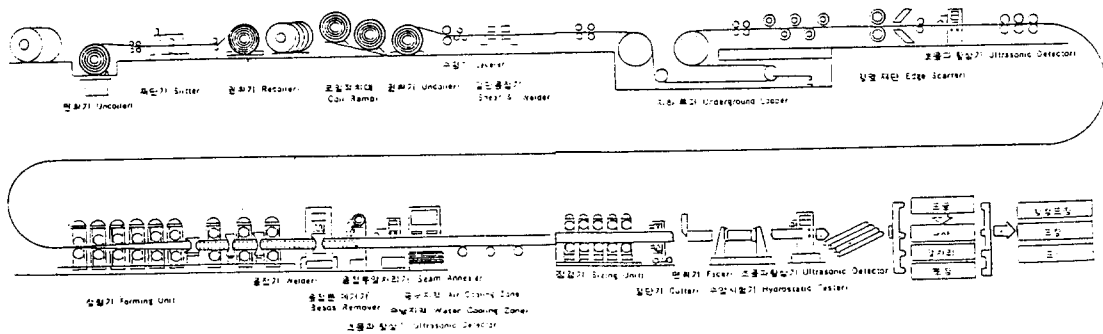


그림1. 강관 제조 공정

현대강관(주), 기술연구소

공정으로는 절단, 면취, 교정, 표면처리, 포장등이 있다.

### 3. 적용용접기술

위에서 언급된 용접공정중 강관제조시 적용되는 대표적기술은 ERW 용접과 SAW 용접기술로서, ERW 용접기술 경우 열연강대를 사용 주로 롤 포밍방식에 의해 외경 24inch이하 박육 강관 용접시 많이 적용되고, SAW 용접기술경우 판재를 사용 Roll Bending 방식 또는 UOE 방식을 적용 외경 24inch이상 상대적으로 후육 강관용접시 많이 적용된다. ERW 용접기술 적용시 SAW 용접과 달리 tack welding이 없이 용접부 접합면을 따라 흐르는 저항용접 열에 의해 접합이 이루어지는데 이때 접합면의 형상 및 모서리 형태가 용접부의 품질에 영향을 미친다. 외경이 큰 강관의 용접경우 열연강대의 중량에 의한 모서리 처짐현상 및 성형시 폭방향에서 압연방향을 따라 연신율의 편차발생등으로 인해 용접시 모서리 형상(I 자형 맞대기형상)의 변형을 가져와 용접품질의 저하를 초래케 된다. 특히 고강도 강에 있어서는 외경에 관계없이 용접부 모서리 단면형상이 증가된 탄성으로 인해 V 자형으로 들어오는 경우가 많아 용접부 품질에 나쁜 영향을 미치게 된다. 일반적으로 ERW 용접시 외경이 큰 강관용접 경우는 접촉식 유도전기저항 용접방법에 의해 그리고 외경이 작은 강관용접 경우는 비접촉식 유도전기저항 용접방법에 의해 이루어진다. 용접되어질 모서리 부분의 가열은 접촉부 또는 유도코일부분을 통과하면서 가열되기 시작해 Squeeze (S.

Q) Roll 중심부 근처에서 용융압출되가는 모서리 부분의 액상금속이 S.Q Roll을 통과하며 완전히 압출고되 용접부를 형성하게 된다. 용접부 접합면에서 나타나는 일반적인 현상은 외관상 3가지로 대별할 수 있다. (그림2 참조).

- 1) V 자 형상의 정점(꼭지점) 과 용접접촉점이 연속으로 용접될시 동일점에서 이루어지는 경우
- 2) 정점이 용접접촉점의 앞에서 이루어져 양점간에 평행한 간격이 유지 되는 경우
- 3) 정점이 용접접촉점에서 이루어져 앞으로 이동한 후 다시 용접접촉점에서 시작되는 과정을 주기적으로 반복해 가며 이루어지는 경우, 이와 같은 3가지 용접현상은 접합시 양쪽 모서리가 접근하는 속도  $V_a$ 와 가열후 용융금속이 배출되 결과적으로 모서리가 후퇴하는 속도  $V_r$ 과의 대비관계로 결정할수 있는데 1)의 경우는  $V_a > V_r$ , 2)의 경우는  $V_a = V_r$ (적정), 3)의 경우는  $V_a < V_r$ 로 나타낼수 있다.

일반적인 ERW 용접변수 범위 예가 표1에서 보여진다.

SAW 용접기술 경우 후판을 사용 R/B 또는 UOE로 성형한 강관의 이음매를 다른 구조물 용접과 유사한 방법으로 tack welding 후 내외면 용접을 할시 적용 하는데 생산성 향상 관련 단전극보다는 다전극 용접방법이 많이 적용되고 있다. 대전류 Metal Inert Gas Welding(MIG)과 잠호용접을 조합해 적용한 2 용융지 용접법인 MIG+SAW 방법은 후육 UOE 경우 HAZ부 인성열화 방지를 위해 최근 사용되고 있다.

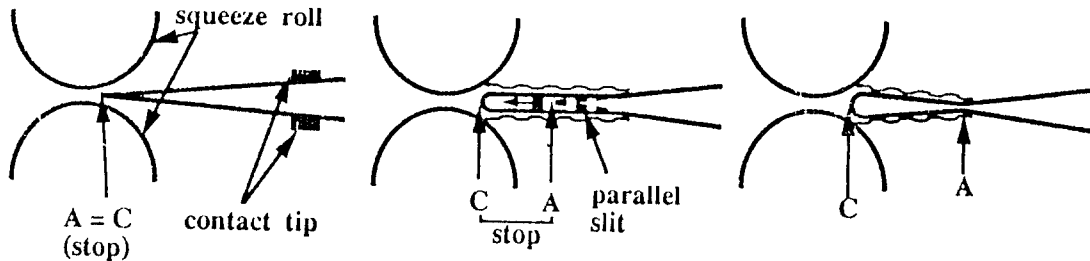


그림 2. ERW 용접부 접합면에서 나타나는 일반적인 현상

표1. 일반적인 용접 변수 범위 및 예

재질	두께(mm)	전류(A)	전압(Kv)	속도(MPM)
탄소강	9~10	10~15	13~14	13~14
STS	1~12	11~12	7~8	20~30

표2. 용접재 특성 비교 (X 70용)

용접재료의 특성비교

시 험 용 용 접 재	AWS SPEC.	기계적성질			충격값		용착금속의 화학성분					비 고
		Kg/mm <sup>2</sup>		%	JOULE C		%					
		TS	YP	El	-20	-40	C	Si	Mn	P	S	
BASE METAL API X70	(CR재)	58.8	49.9	39								Ceq=0.36 Pcm=0.16 Ti 0.017 V 0.072 Nb 0.046 Al 0.034
	(TMCP재)	64.2	53.7	32	309		0.06	0.29	1.74	0.015	0.001	
	(TMCP재)	65.2	56.3	37	309							
A' 소 결 형	AWS A5.23 F8A4 EA4 - A4	60.2	53.1			30	0.08	0.3	1.3			Mo 0.4
B' 용 용 형	AWS A5.23 F8A6 EA3 - A3	69.8	62.0	28	166	152	0.1	0.23	1.31	0.015	0.006	Mo 0.17 Al 0.018 Nb 0.021 V 0.05
C' 소 결 형	AWS A5.23 F8A4EG-G	58.6	49.8	-	131	81	0.07	0.25	1.36	0.012	0.003	Mo 0.49 Al 0.024 Cu 0.16
D' 소 결 형	AWS A5.23 F7A2 EA1 A4	63.2	53.9	27	52	-	0.06	1.39	0.43	0.017	0.01	Mo 0.52 Cu 0.073
E' 소 결 형	AWS A5.23 F8A6-EG-G F8P6-EG-G	64.0	54.0	30	120	100	0.08	0.31	1.79	0.013	0.011	60킬로급 고장력강용

표 3. 용접 조건 (X70 19t)

\*WELDING CONDITION

LAYER NO.	PROCESS	FILLER METAL		CURRENT		VOLTS RANGE (V)	TRAVEL SPEED (cm/cin)	
		CLASS (AWS)	Dia. (mm)	TYPE POLAR	AMPS (A)			
	GMAW	ER70S-6	1.6	DCRP	400~450	27~32	140~200	
IN	SAW		L	4.0	DCRP	810~830	32~33	110
			T	4.0	AC	640~660	24~42	
OUT			L	4.0	DCRP	1150	34~36	100
			T	4.0	AC	640~660	44	

SAW용접시 적정용접토치의 위치등이 용접부 품질관련 중요사항이다. 용접재 및 적정입열량에 대한 예가 표2와 3에서 각각 보여지고 이와함께 접합부개선 형상 및 용접토치 위치에 대한 자료가 그림3, 4에 각각 나타나

있다. 또한 내면 용접시 모니터를 이용한 작업이 일반화되가는 추세이다.

SAW 용접기술은 일반적으로 열연 강대를 Cage Forming방식(Roll Forming 과 Roll Bending의 특성을 포

\* JOINT DESIGN

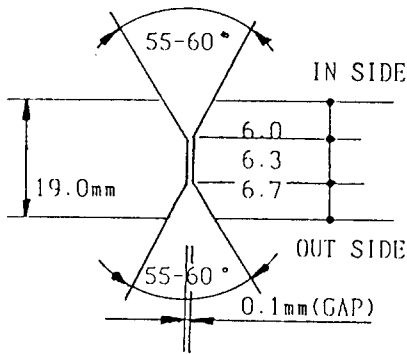


그림 3. 접합부 개선 형상

\* WELDING DIRECTION

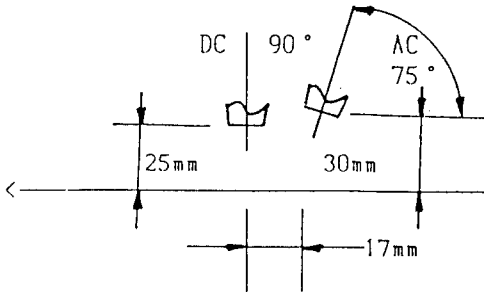


그림 4. 용접 토치 위치

합한 성형방식)에 의해 조관하는 Spiral 용접강관' 제조시에도 적용되는데 생산성 향상관련 다전극을 사용한 SAW 용접기술이 Spiral 강관 용접시에도 일반화되가는 경향이다. Spiral 강관 용접시 용접부 품질관련 고려해야할 용접기법으로는 강관의 외경 및 두께 그리고 속도 관련 입열범위 및 Slag의 흐름이 발생 불균일한 용접부 형상을 초래할 수 있게 된다.

그의 특수강 또는 특수금속 강관용접시 적용되는 Tig용접(상대적으로 0~4t박육강관용접시) 또는 Plasma 용접 (상대적으로 4t이상 후육강관 용접시) 경우 역시 생산성관련 다전극 사용이 일반화 되가는 추세이다. 또한 보호 가스의 종류 및 혼합비를 역시 용접 속도에 영향을 미치므로 품질을 고려한 적정선택이 필요하다. 고려해야 할 용접기법으로는 용접강관의 두께 및 용접속도에 따른 적정 입열선택외에 롤 포밍방식에 의한 성형시 S.Q 를 부근에서의 적정 용접부 갭(모재간격)을 고려한 용접토치 위치선정, 적정 용접봉 크기 및 연막각도, 모재와 용접봉 끝단과의 거리 등을

들수 있다. 레이저 용접 기술 경우 강관에의 적용은 초보단계이고 일반적으로 박육의 조립 및 정밀부품 용접에 주로 적용되고 있다. 주요 강관 용접기술로서는 용접열원인 레이저빔의 진단기법 및 용접부 감지와 추적을 용이케하는 기법과 함께 필요한 용접토치의 구동장치 관련기술을 들수 있다. 이외 제조시 강관용접에 적용되는 기술로는 압접, 단접법, GMAW 등을 들수 있다.

4. 국내외 용접기술 적용 현황

국내에서의 ERW 용접기술 적용 현황은 1961년도 외경 2 inch 강관 접합용 저주파 ERW 용접 적용을 시발점으로 그후 급속도로 강관제조에 도입되 발전을 거듭해 중주파 및 고주파 ERW 용접에 이르기까지 그리고 1969년도에 외경 20 inch, 1978년도에는 24 inch에 이르는 강관을 제조하는데 사용됐다.

이에 비해 국외에서의 ERW 용접기술 적용 시점은 훨씬 앞서 시작되 1940년대의 저주파 ERW 이후1950년대 중주파 및 고주파 ERW로의 전환기를 거쳐 1960년대 고주파 ERW이 연속강관 제조기술의 발달과 함께 급속도로 적용 되었다.

현재 ERW 용접적용은 완속기를 맞아 용접시 용접 조건에 따라 필요한 적정 입열을 제어하는 기술 뿐만 아니라 이러한 입열제어를 자동화 해가는 추세이다. 이와 함께 ERW 적용 Mill의 형태도 기존 Mill의 롤 교환에 걸리는 시간을 단축할 수 있는 FF Mill(Flexible Forming Mill)방식이 채택되고 있는 실정이다.

SAW 용접 기술의 경우 국내에서 60년대 및 70년대에 걸쳐 Spiral 강관과 롤 벤딩 강관 생산에 확산 적용 되었다. 이와 더불어 SAW 용접에 필요한 Flux 및 Wire의 개발도 여러곳에서 이루어져 현재는 고강도, 고인성, 내부식성 등이 요구되는 강관에까지 적용되고 있다. 국외에서는 1930년대 미국의 유니온 카바이트사에서 SAW 용접법의 개발을 시작으로 강관에도 적용이 됐다.

강관제조시 적용된 SAW 용접법중 1950년대부터 개발 적용된 UOE 방식 SAW 강관 경우 후육중심의 강관 생산과 더불어 용접효율 및 용접속도 증대의 필요성이 대두되 단전극 용접에서 2전극 또는 3전극으로 변화가 이루어졌고 최근에는 4전극 및 그이상의

다전극 적용이 이루어지고 있다. 이와함께 고속용 플럭스의 개발에 의한 고속용접기술이 진전을 보게되 2전극에서 3전극 적용시 약 50%, 3전극에서 4전극 적용시 약 30% 이상의 속도 증가가 가능해 2전극 사용시 보다 배 이상의 생산성 향상을 가져오게 됐다. Tig 용접 및 Plasma 용접기술의 강관 적용은 국내에서 특수강 생산과 함께 최근 적용이 큰 폭으로 확대된 상황으로 Tig 용접 경우에 있어서 생산성 관련 단전극에서 다전극으로 변화가 이루어지고 있다. 국외에서는 근래에 특수강관 또는 특수금속관에 적용하던 Tig 용접기술 대신 laser 용접기술을 적용하는 추세로 1960~1970년대에 걸쳐 개발된 다양한 레이저 발전장치와 더불어 시작됐는데 특히 70년대의 고출력 레이저 개발 및 실용화와 함께 산업전반에 적용이 시작됐다.

최근에 독일 및 일본 등지에서는 강관제조에 시험 적용을 거쳐 실용화가 진행중에 있으며 일본 경우 Laser 빔의 다중반사에 의한 에너지 밀도 증대법을 이용 관 두께의 중심부를 보조 가열, 용융하는 ERW+Laser 복합용접법이 개발 되었다.

## 5. 결 론

강관제조 관련 적용 용접기술에 대한 현황 설명을 마치며 용접기술의 선진화를 통한 업계의 발전 및 기술혁신을 기대한다.

## 참고 문헌

1. H. JAGA의 Study on ERW, Report AWS 60th Annual Meeting, 1979
2. UOE 강관의 제조방법, 산업기술 정보원, 1992
3. 백동기, 강관의 제조기술 현황, 부산파이프 기술연구소, 1992
4. Ryoji Kusakabe의, A HISTORY OF BUTT-WELDED AND ELECTRIC-WELDED PIPES, HOKUSEN-SHA, 1990
5. 김기철, 강관의 용접, 산업기술연구소, 1992
6. 신기술, 레이저광과의 복합가공에 의한 강관 제조법, 산업기술 정보원, 제6권 제1호, 1992, P38~P39