

건축용 강 구조물의 용접기술

윤 중 근* · 박 동 환*

Welding Technologies in the Steel Structure for Building

J. G. Youn* and D. H. Park*

1. 서 론

건축물은 제작방법 혹은 건축구조의 종류에 따라 크게 S 造, SRC 造 및 RC 造 등으로 분류된다. S (Structure) 造는 100% 강 구조로 이루어진 것이며, SRC (Structure Reinforced Concrete) 造는 철골, 철근 및 concrete 가 혼합된 것 그리고 RC (Reinforced Concrete) 造는 순수히 철골과 concrete 로만 이루어진 구조이다. S조는 공기가 빠르고 구조의 강도 및 소성변형 특성이 우수하여 20~30층 이상의 초고층 건물에 주로 채택되고 있다. 여의도에 세워진 63 Building 등 최근 국내에서 신축된 초고층 건물의 지상구조는 대개 S조로 이루어져 있다.

초고층 건물용 강 구조물의 근간을 이루는 단면 column (柱)의 대표적인 예를 그림 1에 나타내었다. 일반적으로 채택되고 있는 것은 십자형 column 과 box형 column 인데¹⁾, box형 column은 무방향성 단면성능에 기인되어 구조 설계상 span이나 beam 배치 등에 대한 제약 조건이 크게 완화된다는 특징을 가지고 있기 때문에 주로 초고층 건물에 채택되고 있다. 이외에도 초대형 건물에는 강관형 column도 적용되는데, 그림 1의 (c)에는 지상 70층의 일본 요코하마 Landmark Tower 에 적용된 두께 90 mm의 초대형 강관형 column을 보여 주고 있다²⁾. 또한 최근에는 건물내 공간활용의 극대화를 위하여 span을

최대한 크게 하는데, 이로 인한 강 구조물의 강성저하를 방지하기 위하여 그림 1의 (d) 와 같은 super frame 구조를 적용하고 있다³⁾. 한편 이와 같은 건축용 강 구조물에 사용되는 강재는 인장강도 50 Kg/mm² 급 용접용 탄소강재가 전체 사용강재의 약 90%를 구성하여 주종을 이루고 있으며, 건물의 초대형화 및 초고층화에 따라 인장강도 58 Kg/mm² 급 이상의 고장력 강재 및 두께 100mm 까지의 후판강재의 적용도 증대되고 있다^{4~6)}.

초고층 건물을 이루고 있는 강 구조물을 제작 혹은 용접 측면에서 분류하면, 그림 1의 각종 구조부재들은 간단히 H-beam, Box, 강관, Diaphragm, Stiffener 및 Insert Plate 등으로 나눌 수 있다. 따라서 건축용 강 구조물의 제작이란 결국 이들 각 부재의 제작 및 상호 연결이라 할 수 있다. 최근 건축물의 초대형화 및 초고층화에 따라 강 구조물제작에 필요한 용접물량이 급증하고 있을 뿐아니라 인건비 증가에 따른 생산 원가도 갈수록 높아지고 있다. 이에 대응하고자 건축용 강 구조물 제작업체에서는 보다 능률적이고 생산성이 높은 용접기술의 개발에 박차를 가하고 있다.

본 보에서는 건축용 강 구조물의 제작시 생산성을 높이고자 최근 국내 및 국외(주로 일본)에서 개발된 용접기술, 특히 box column 제작용 대전류 SAW 기법, diaphragm 제작용 ESW 용접기법, 대형 H-beam 제작시 필요한 대각장용 TIME 기법을 포함한 고능률

* 정희원, 현대중공업(주) 산업기술연구소

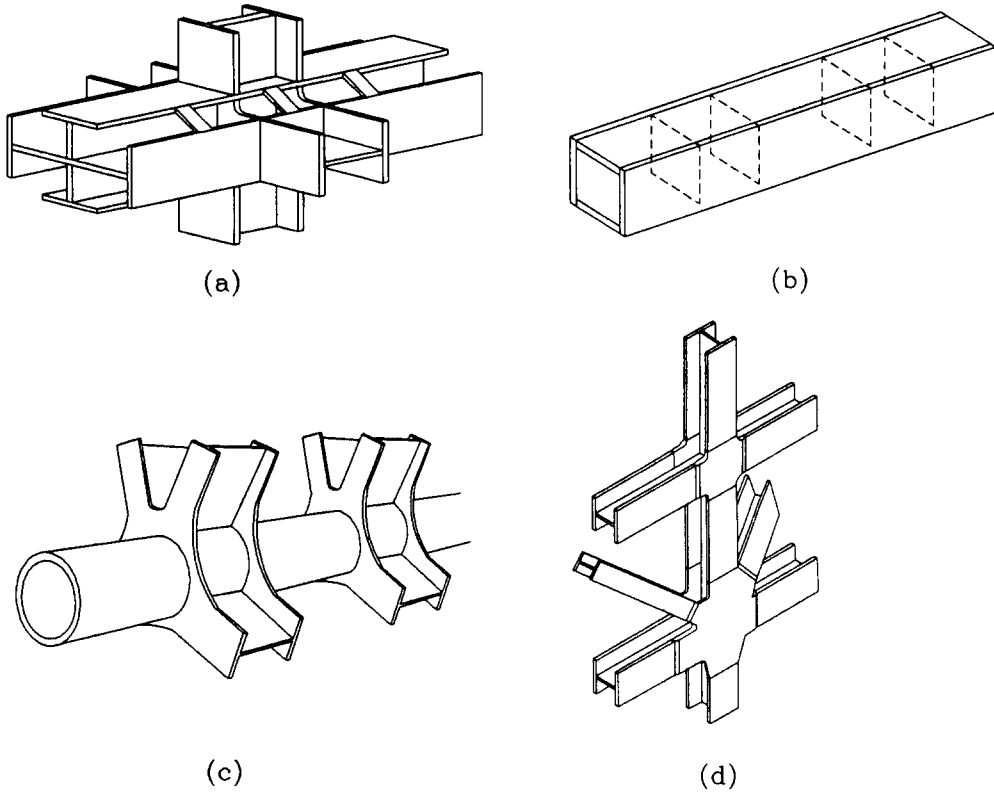


그림 1 초고층 건물용 강 구조물의 대표적인 기본 구조: (a) 십자형 column, (b) Box 형 column, (c) 강관형 column 그리고 (d) Super frame

GMAW 기법 및 복잡한 형상에 대한 Robot 용접기법 등에 대한 특성 및 그 현황에 대하여 소개하고자 한다.

2. 높은 생산성의 용접 기술

2.1 대전류 SAW 기법

건물의 주된 구조인 box column은 건물의 초고층화 및 대형화에 따라 box column을 구성하고 있는 강재의 두께가 매우 두꺼워 지고 있으며, box column 자체도 대형화되고 있다. Box column은 일반적으로 그림 2 에서 보여 주듯이 box corner의 용접과 diaphragm의 용접으로 제작된다. Box corner의 용접은 부분용입 용접과 diaphragm 주위의 완전용입 용접으로 구성되어 있다. 이에 따라 기존에는 완전용입부에 대하여 먼저 CO₂ 반자동 기법과 SAW 기법으로

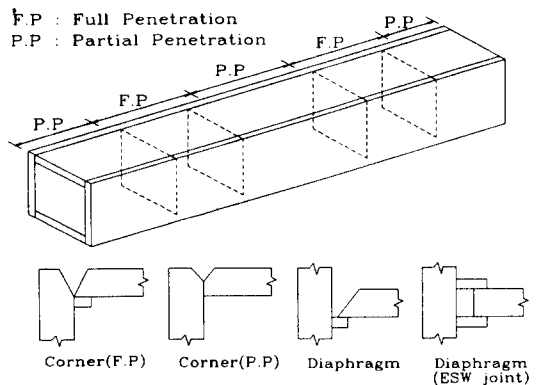


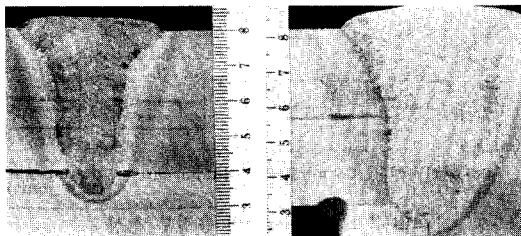
그림 2 Box Column의 용접부 형상

다층용접을 실시하여 용접깊이를 부분용입부와 동일하게 육성한 후 다층의 SAW 용접으로 부분용입부와 함께 최종 용접을 완료하였다. GMAW 기법에

의한 육성 용접 및 다층의 SAW 용접은 많은 공수가 소요되기 때문에, 이를 개선하고자 box corner 부 용접을 1 pass로 시공하는 대전류 SAW 기법이 최근 개발되었다⁷⁻⁹⁾. 즉, box column의 제작시 생산성을 극대화하기 위하여 기존의 600 - 1000 Amp.의 용접 전류를 사용한 다층의 SAW 용접 시공방법 대신, 1500 - 2300 Amp.의 대전류 SAW 용접기법을 적용한 것이다. 대전류 SAW 용접기법을 적용하면, 2 전극의 경우 강재두께 50 - 60 mm 까지는 1 pass 용접으로 시공할 수 있을 뿐아니라 그 이상의 두께를 가지는 강재에 있어서도 용접 pass 수를 크게 줄일 수 있으며, 3전극을 이용하면 약 80 mm의 두께 강재까지도 1 pass 로 용접시공을 완료할 수 있게 된다. 그림 3의 (a)는 당사에서 개발된 대전류 SAW 용접기에 의하여 시공중인 box column의 제작과정을, 그림 3의 (b)는 40 mm 와 50 mm 두께 강재에 대한 대전류 SAW 1 pass 용접부를 보여 주고 있다. 그러나 2000 Amp. 이상의 대전류 SAW 용접의 적용을 위해서는 새로운 개념 및 구성의 용접장비가 필요하며, 기존의 50 KJ/cm정도의 용접입열보다 10배 이상 증가된 500 KJ/cm 이상의 입열에서도 적용 가능한 용접재료의 개발과 그에 따른 강재의 선택 및 안정된 용접조건 설정이 매우 중요하다.



(a)

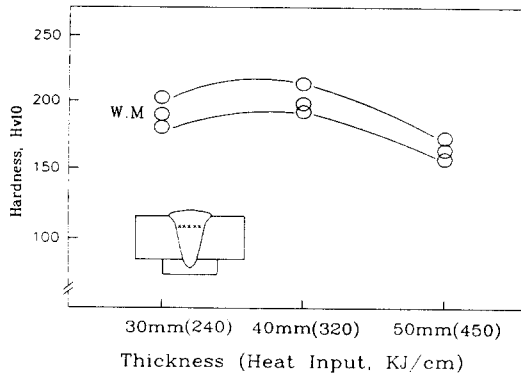


(b)

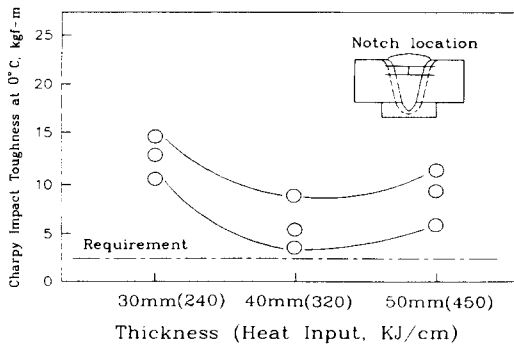
그림 3 대전류 SAW 기법에 의한 Box Column의 제작 :
(a) 제작과정, (b) 40 mm 과 50 mm 두께 강재에 대한 1 pass 용접부의 Macro

대전류 SAW 용접기법은 선·후행전극 모두 1500 - 2000 Amp. 정도 혹은 그 이상의 대전류가 필요하므로, 대용량의 power source의 사용이 필수 불가결하다. 이를 위해서는 새로운 대용량의 power source를 개발하거나 기존의 SAW 용접용으로 사용되고 있는 power source 들을 병렬연결하여 용량을 증가시키면 된다. 용접 조건은 대전류 SAW 용접기법이 2 혹은 3 전극 용접을 채용하므로 단전극 용접기법에 비하여 상당히 복잡한 용접인자에 의하여 용접부의 품질이 결정되므로 안정된 용접조건 설정은 비교적 어려우나 반드시 수반되어야 한다. 용접성에 큰 영향을 미치는 인자로서는 결선 방법 (전극간의 전류 위상차), 용접 어스, 전극간격 및 전극각도 등이 있으며, 이들 인자의 선정에는 충분한 고려가 필요하다. 특히 2 전극 용접은 1차측 전원에 3상 교류를 사용하여 두전극 간에 전류 위상이 겹치지 않게 결선하기 때문에, 2 개의 전극에 흐르는 전류에는 위상차가 생기고, 순간적으로 전류의 방향이 일치했다가 반대로 됐다가 한다. 이로 인해 선행과 후행의 아크 간에는 간섭작용이 발생되어 비드형상과 아크 안정성 등이 변화 되므로 전극간의 결선방법의 선정은 매우 중요하다. 일반적으로 2 전극간의 결선방법으로는 V (60° 위상차), SCOTT (90° 위상차), 역V (120° 위상차) 결선이 사용되고 있는데, box column 용접등의 후판용접에는 위상차가 큰 역V 결선이 아크 및 용융지의 안정성이 우수하고 용입도 깊어 가장 많이 채용되고 있다.

그림 4에는 대전류 SAW 1 pass 용접기법에 의하여 형성된 SM 50B 강재의 용접부 중 (그림 3의 macro 참조) 용착금속의 기계적 성질을 강재의 두께 혹은 용접 입열량을 변수로 하여 도시하였다. 사용된 용접재료는 인장강도 50 Kg/mm² 급인 AWS EL-8 wire와 대전류용으로 개발된 flux를 사용하였으며, 강재의 두께에 따라 용접 전류는 선행 전극의 경우 1600 에서 2000 Amp.로, 후행전극의 경우는 약 1100 - 1500 Amp. 이었다. 결과적으로 투입된 용접입열량은 그림 4의 좌표축에 표시하였듯이 강재의 두께 증가에 따라 약 240 에서 450 KJ/cm로 증대되었다. 그림 4의 (a) 에서 보여 주듯이 용착금속의 경도값은 입열량 약 450 KJ/cm인 경우에도 일반 SM 50B 강재에서 얻어지는 Hv 140 -150 을 상회하고 있어 충분한 용접부의 강도가 확보되어 있음을 보여 주고 있다. 실제 용착금속에 대한 환봉 인장시험에서 용착금속의 인장강도는 입열량에 관계없이 모두 53



(a)



(b)

그림 4 대전류 SAW 용착금속의 기계적 성질에 미치는 입열량의 영향: (a) 경도, (b) 충격 인성

Kg/mm² 이상으로 평가되었으며, 항복 강도 및 연신율도 모재의 요구치를 충분히 만족시키고 있었다. 그림 4의 (b)에 도시된 용착금속의 충격인성 역시 모재의 최저 요구치인 0°C 에서 2.8 Kgf·m을 전 용접입열량 범위에서 만족하고 있다.

일반적으로 용접입열량이 증대되면 용착금속의 강도 (혹은 경도)나 충격인성은 감소되는데, 그림 4의 결과는 이를 따르지 않고 있다. 즉, 중간 입열량인 약 320 KJ/cm의 용착금속은 약 450 KJ/cm 로 형성된 용착금속에 비하여 경도는 높고 충격인성은 낮다. 이를 규명하기 위하여 용착금속의 미세조직을 살펴본 결과, 약 320 KJ/cm의 입열로 형성된 용착금속의 미세조직은 탄화물의 양도 많고 인성에 취약한 side plate ferrite의 양이 많았다. 이는 용착금속의 경화능이 높다는 것을 의미하므로 화학성분을 분석하였다. 약 320 KJ/cm의 용착금속은 탄소당량이 0.42 wt%로, 그 외 용착금속 (약 0.35 - 0.37 wt%) 들에

비하여 상당히 높았다. 동일한 용접재료를 사용하여 음에도 입열량에 따라 용착금속의 화학성분이 상이하다는 것은 모재의 화학성분의 영향이 크다는 것을 의미한다. 이는 대전류 SAW 용접기법 자체가 대입열이므로 용접시 모재와의 희석율이 매우 크기 때문이다. 따라서 대전류 SAW 용접기법을 적용하여 용착금속의 우수한 기계적 성질을 얻기 위해서는 용접재료의 선정은 물론 모재도 신중하게 선정되어야 한다. 뿐만아니라 모재의 화학성분은 용접열영향부의 기계적 성질 특히 인성값과 용착금속의 고온균열 감수성에도 크게 영향을 주므로, 모재에 대한 사전 평가는 매우 중요하다. 대전류 SAW 용접에 가장 적합한 강재는 후술하는 바와 같이 저탄소 및 저탄소당량으로 제조된 TMCP 강재이다. Box column 제작시 대전류 SAW 용접부에서 발생될 수 있는 대표적인 용접결합들은 용입불량, 고온균열 및 용락현상이다. 이 같은 용접결합들은 용접개선편의 정확한 취부, 안정된 용접조건의 설정 및 모재의 적절한 선정으로 방지할 수 있다.

건축용 강 구조물에서 대전류 SAW 용접기법은 Built형 H-beam의 제작시에도 적용이 가능하다. Built형 H-beam을 제작함에 있어 web와 flange 간은 일반적으로 fillet 용접, 부분 용입 용접 혹은 완전 용입 용접으로 구성된다. 특히 반복하중을 많이 받는 중요 부재의 경우에는 완전 용입 용접이 필요한데, 먼저 web에 개선 가공을 하여 gouging 및 grinding을 포함한 양면 FCAW 용접을 실시하게 된다. 이를 대전류 SAW 기법을 적용하면 상기된 복잡한 공정없이 양면 1 pass 용접에 의하여 완전 용입된 web와 flange 간의 용접부를 간단하게 얻을 수 있다. 그러나 이를 위해서는 2F 자세에서 각 강재 두께별로 안정된 용접조건의 정립이 선행되어야 한다.

2.2 Diaphragm 제작용 ESW 용접

그림 2에서 보여 주듯이 box column내의 diaphragm부의 용접은 일반적으로 두면은 GMAW로, 다른 두면은 대입열의 EGW(Electro-Gas Welding)나 ESW(Electro-Slag Welding) 기법이 적용된다. EGW나 ESW는 건축용 강 구조물의 제작시 용접성능 및 작업능률에서 대단한 효과를 발휘하고 있는데, 이들은 모재와 wire를 용융하여 입향 상진 용접을 실시한다는 공통점을 가진 반면, ESW에서는 slag 용탕의 전기저항 발열을, 반면 EGW는 arc 열을 열원으로

표 1 SES 용접기법과 SESNET 용접기법의 비교¹⁰⁾

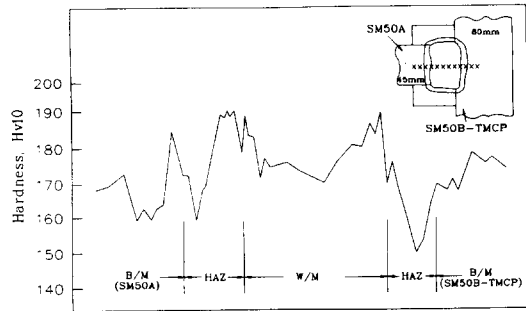
	SES 용접기법	SESNET 용접기법
제어 방식	Nozzle : 용접자에 의한 수동제어 Wire 공급 : 전압 제어	Nozzle : 전류검지방식에 의한 자동 상승 제어 Wire 공급 : 정속 공급
사용 Nozzle	소모성	비소모성
사용 wire	Solid wire 2.4mmφ	Solid wire 1.6mmφ
사용 전원	교류 수하특성 전원	직류 정전압특성 전원 (크레이터 처리조건의 사용가능)
용접 속도	100 %	200 %
Weaving	Nozzle 고정	개선내에서 Nozzle의 위빙 weaving 폭 : 0 또는 5~100mm
용입 형상	정원 형상	타원 형상

이용한다는 차이점을 가지고 있다.

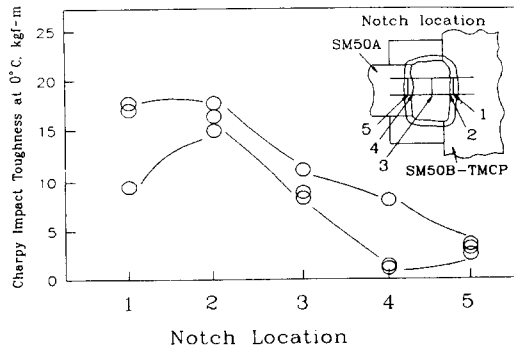
Diaphragm 용접시 특히 많이 사용되는 기법은 ESW 인데, 이는 nozzle의 소모 유무에 따라 Simplified Electro-Slag (SES) 용접기법과 Simplified Electro-Slag welding with Non-consumable Elevating Tip (SESNET) 기법으로 분류된다. SESNET 기법은 SES 기법을 개량한 것으로, 세경 (1.6mmφ)의 wire를 weaving 시키므로써 표 1에서 보여 주듯이 기존 SES 기법에 비하여 약 2배 정도의 높은 용접속도를 얻을 수 있을 뿐아니라 입열량도 약 1/2 정도로 감소시킬 수 있어 모재로의 열영향을 최대한 억제시킬 수 있다는 특징을 가지고 있다^{10,11)}. SESNET의 높은 용착속도는 wire의 직경이 1.6mmφ로 매우 가늘기 때문에 전류밀도가 높고 wire extension이 40~50mm 정도로 길기 때문에 전기저항발열 (joule 발열)에 의한 용융조장효과가 발생되기 때문이다.

그림 5에 SESNET 기법에 의하여 형성된 80mm 두께의 TMCP형 SM50B 강재와 일반 SM50A 강재 간의 diaphragm 용접부에 대한 기계적 성질을 나타내었다⁶⁾. 용접조건은 360 Amp., 48 Volt., 1.7 cm/min으로, 입열량은 약 610 KJ/cm 이었다. 그림 5의 (a)에 나타난 SESNET 용접부의 경도 분포를 살펴보면, 용착금속의 경도는 전반적으로 모재보다 높아 충분한 용접부의 강도가 확보되었음을 알 수 있다. 한편 TMCP형 SM50B강재 열영향부에서 모재보다 경도가 낮은 연화영역이 형성되었으나, 이 영역의 크기가 용접부 전체에서 차지하는 비율이 적기때문에 용접부 강도에 미치는 영향은 적다. 실제 용접부에 대한 인장시험에서도 용접부의 인장강도는 모재의 인장강도와 유사한 것으로 평가되었다. 그림 5의 (b)에서 보여주듯이 용착금속의 인성은 평균 9.7 Kgf·m로 요구치인 2.8 Kgf·m을 충분히 만족시키고 있다.

용접열영향부 (Fusion line 과 HAZ)의 충격인성은



(a)



(b)

그림 5 SESNET 용접부의 기계적 성질 :
(a) 경도, (b) 충격 인성

동일한 SESNET 용접시공 즉, 동일한 용접입열량이 적용되었지만 강재의 제조 방법에 따라 크게 바뀌고 있다. TMCP 강재인 경우는 Fusion line 및 HAZ에서 평균 14 Kgf·m 이상의 높은 충격인성을 보이고 있는 반면, 일반 강재인 SM50A 강재의 열영향부 특히 Fusion line에 인접된 영역에서는 충격인성이 현저히 감소되어 최저 1.2 Kgf·m 정도의 충격인성을 나타내고 있다. 비록 SM50A 강재에 있어서는 충격인성이

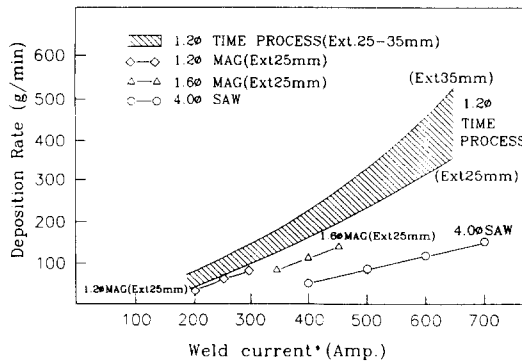
요구되지 않지만 이처럼 낮은 열영향부의 인성은 용접부의 취성파괴를 유발할수 있어 사용상의 주의가 필요하다. 따라서 대입열 용접시에는 충분한 열영향부의 인성확보 및 용접부의 내균열성 측면에서 저탄소 및 저탄소당량을 지닌 TMCP 형 강재가 반드시 적용되어야 하겠다.

2.3 고능률의 GMAW 기법 : TIME 기법, Metal cored 용접재

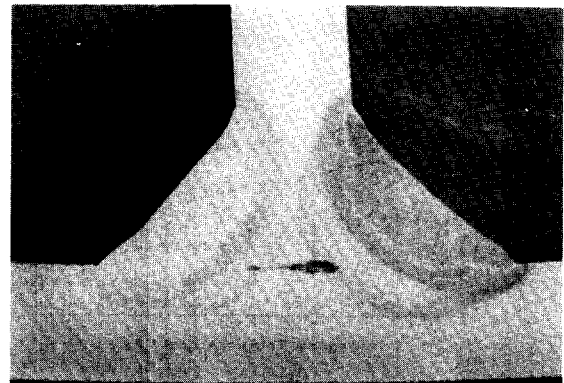
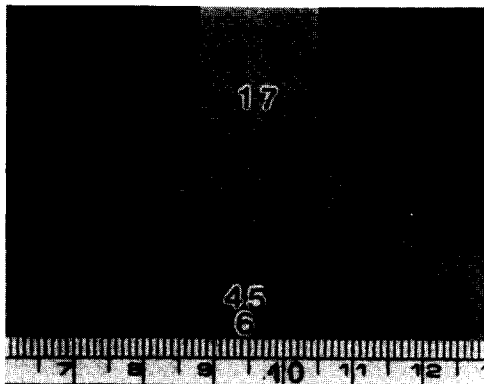
Flux cored wire를 이용한 GMAW 기법은 기존 SMAW 기법에 비하여 용착속도가 높아 강 구조물의 제작시 생산성 향상에 기여하였으나, 최근 건축용 구조 부재에 사용되는 강재가 더욱 두꺼워짐에 따라 보다 높은 생산성 즉, 용착속도가 높은 용접 기법의 개발이 필요하게 되었다. 이를 위하여 용접재료, 용

접장비 (특히 power source) 및 보호가스의 측면에서 각기 혹은 상호 조합되어 개발된 것 중 대표적인 것이 metal cored 용접재료와 4원계 혼합가스를 이용한 TIME 용접기법이다.

TIME (Transferred Ionized Molten Energy) 용접은 Ar, He, CO₂ 및 O₂의 4원계 혼합 gas를 이용하여 용착속도를 크게 증대시킨 일종의 MAG 용접기법이며, 고전류에서도 arc가 회전하는 현상을 유발시켜 arc의 안전성을 확보할 수 있다는 큰 장점이 있다. 그림 6의 (a)는 TIME 기법 및 여러 용접기법에 있어 사용전류에 따른 용착속도를 도시한 것으로¹²⁾, TIME 기법을 적용하면 600 Amp. 하에서 일반 세경 (1.2 mmφ)의 solid wire 를 가지고도 최대 약 500 gr/min.의 용착속도를 얻을 수 있음을 보여 주고 있다. 이 같은 TIME 용접이 건축용 강 구조물에서 선호될 수 있는 것은 일반 butt 용접시의 생산성 증대외에도



(a)



(b)

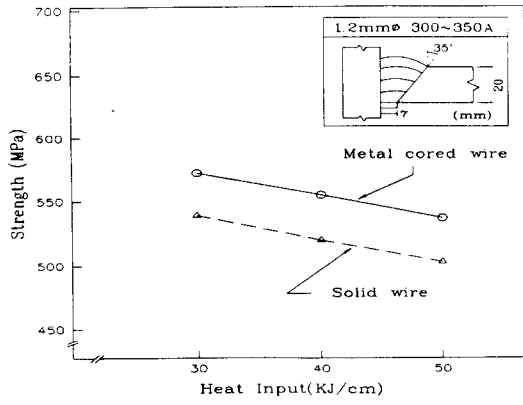
그림 6 TIME 기법의 용착속도 : (a) 여러 용접 기법간의 용착속도 비교¹²⁾
 (b) TIME 기법에 의한 대각장 용접 (1 혹은 2 pass)

특히 후판의 H-beam 제작시 요구되는 대각장의 fillet 용접을 단지 1 혹은 2 pass 용접에 의하여 시공 가능하다는 것이다. 그림 6의 (b)는 650 Amp.의 TIME 용접조건에서 1 pass에 의하여 형성된 17mm 각장의 fillet 용접부와 2 pass에 의하여 얻어진 24mm 각장의 fillet 용접부를 보여 주고 있다.

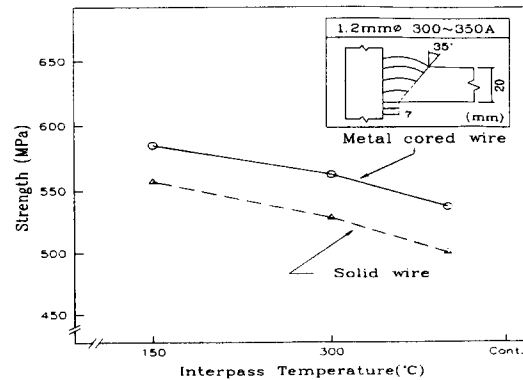
Metal cored wire는 flux cored wire 와 유사하나 flux 성분的大部分이 금속분말로 이루어진 재료로, solid wire에 비교하여 전류가 통전되는 단면적이 적기 때문에 전류밀도가 높아 wire의 용착속도가 증가되게 된다. 동일한 전류하에서 metal cored wire는 flux cored wire 보다 약 10%, solid wire에 비해서는 약 20% 정도의 높은 용착속도를 지니게 된다. 더우기 metal cored wire 에서는 합금성분의 첨가가 용이하여 그림 7의 (a)에서 보여주듯이 대

전류 용접 즉, 대입열 용접조건에서도 양호한 용착 금속의 강도를 얻을 수 있다¹³⁾. Metal cored wire의 개발로 인하여 GMAW 기법에 있어서도 대전류를 사용하여 높은 용착속도를 얻게 되었다. 대전류 용접 에컨대 450 Amp. 에서 약 200 gr/mm.의 용착속도를 얻을 수 있는데, 이는 전술한 TIME 기법에서 얻을수 있는 용착속도와 거의 유사하다.

Metal cored wire의 또 다른 큰 장점은 이 재료를 사용하면 slag 량이 현저하게 적기 때문에 slag의 제거작업없이 연속적으로 다층용접이 가능하다는 것이다. 연속 다층용접에 의하여 얻어진 용착금속의 강도 역시 그림 7의 (b)에서 보여 주듯이 충분하게 요구치를 상회하고 있다¹³⁾. 상기된 높은 용착속도 및 연속 용접가능과 더불어 spatter 발생량도 solid wire의 경우에 비하여 약 1/2 정도로 감소되기 때문에, metal cored wire를 이용한 GMAW 기법을 적용하면 건축용 강 구조물의 제작시 높은 생산성을 얻을 수 있다.



(a)



(b)

그림 7 Metal cored wire 로 형성된 용착금속의 강도¹³⁾ :
 (a) 입열량의 영향(중간온도 300°C),
 (b) 연속 다층 용접의 영향 (입열량 : 35KJ/cm)

2.4 Robot 용접

국내에서는 아직 건축용 강 구조물 제작시 robot에 의한 용접시공은 거의 없으나, 일본의 경우에는 최근 수년 사이에 robot 용접이 급증하여 1993년 말 기준 약 4000대 이상의 용접용 robot가 건축용 강 구조물 제작에 사용되고 있다. 일본에서 robot 용접의 급증은 엔고에 따른 내수경기 부양책의 하나로 시행된 고층건물 신축의 급증, 3D 직조 회피에 따른 용접공 부족 및 인건비 상승 등의 복합요인에 기인된다. 건축용 강 구조물 제작에 있어 robot 용접은 flange와 web 간의 fillet 용접, flange 간의 butt용접, column과 beam 간의 butt 용접 뿐만 아니라 제반 column 제작 (예, 그림 8) 전반에 걸쳐 적용되고 있다^{13,14)}. 그러나 scallop 부을 지닌 fillet 용접, panel zone의 내부용접 및 단차가 있는 flange 용접등 robot torch 와 부재간에 간섭이 발생하는 부위는 아직 robot 용접의 적용이 어렵다. 용접용으로 주로 적용되는 robot 기종은 (간이) 직교형, 다관절형 및 양자의 조합으로 구성된 것이며, robot 용접에서 적용되고 있는 용접기법은 대개 CO₂ 반자동 용접이나 spatter가 적은 MAG 용접기법도 최근 적용되고 있다. Robot 용접은 주로 off-line teaching 방식을 채택하여 제어되며, 일반적으로 주어진 용접부재에 용접조건을 입력하여 robot 용접의 진행과정을 computer의 CRT 상에서 재현

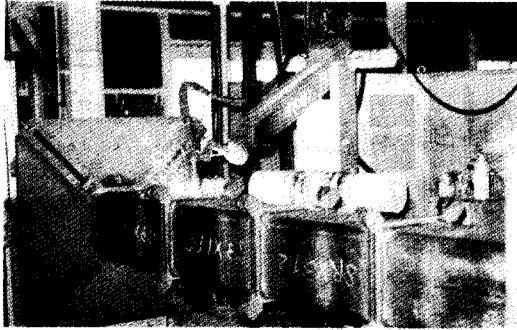


그림 8 건축용 강구조물 제작에 있어서의 Robot 용접⁹⁾

시킬 수 있다. Robot 용접에 있어 매우 중요한 것은 실 부재에서 발생될 수 있는 용접부의 형상변화 예컨대 root 면의 변화, root gap의 불균일 및 개선작도 변화등을 감지하여야 하는 sensing 기능 및 이에 대응하여 건전한 용접부가 형성될 수 있도록 용접 조건이 자동적으로 변화되는 auto-feed back 기능이다. 아직 robot 용접은 생산성의 측면에서는 큰 장점이 없으나 안정된 용접품질의 확보 및 부족한 용접기능자를 대처할 수 있다는 측면에 기인되어 더욱 발전될 것이다.

3. 맺 음 말

최근 건축용 강구조물이 초대형화 및 초고층화됨에 따라 용접물량의 급증하고 있으나 3D 직종에 대한 회피현상으로 용접기능자의 감소 및 인건비의 급증등으로 인하여 건축용 강 구조물 제작시 경쟁력이 갈수록 저하되고 있다. 이에 대한 자구책으로 강 구조물 제작업체에서는 생산성을 한층 배가시킬 수 있는 용접시공 기술을 자체 개발하거나 외부로부터 도입하고 있다. 본 보에서는 당사를 비롯하여 여러 업체에서 최근 개발된 용접기술 특히 대전류 SAW 기법, SESNET 기법 등의 초대입열 용접기술, Metal cored wire나 TIME 기법에 의한 고능력 GMAW 기법 및 Robot 용접등에 대하여 간략히 기술하였다. 이 용접기술들의 적용에는 대개 고가의

시설투자가 수반되나, 이는 생산성 증가에 따른 원가절감으로 충분히 상쇄될 수 있다. 그러나 상기된 용접기술들의 적용에 대한 성패는 용접장비의 특성, 용접조건의 확립, 모재의 특성 혹은 주변 자동화 기술 및 상호 종속적인 관계에 크게 의존된다. 따라서 각 강 구조물 제작업체에서는 세심한 주위환경 분석을 토대로 각 업체에 가장 합당한 용접기술을 선정 및 적용하여야 하겠다.

참 고 문 헌

1. Y. Shibata : 일본 용접학회지, 제62권 (1993) 제6호, p.44
2. K. Hagiwara et. al. : 일본 용접학회지, 제61권 (1992) 제2호, p.43
3. T. Teramoto et. al. : 일본 용접학회지, 제59권 (1990) 제7호, p.40
4. T. Makishi et. al. : 일본 용접학회지, 제58권 (1989) 제2호, p.43
5. M. Toyoda : 일본 용접학회지, 제58권 (1989) 제7호, p.15
6. Steel Study Group : 일본 용접학회지, 제58권 (1989) 제7호, p.21
7. K. Nagatani : RD Kobe Steel Eng. Reports, Vol. 40 (1990) No.2, p.93
8. "고능력 자동용접기술" : 현대중공업(주) 산업기술연구소 보고서, 1994
9. 일본 용접신보 (1994, 3, 21)
10. "SESNET WELDING" : 현대중공업(주) 산업기술연구소 보고서, 1992
11. 藤 山 : 일본 용접학회지, 제63권 (1994) 제4호, p.31
12. 박송춘 : 대한 용접학회지, 제11권 (1993) 제1호, p.33
13. 橋 本 : Kobe 용접기술 Guide, Vol.30 (1990) No.246, p.1
14. 忠 籃 : 일본 용접기술, Vol.41 (1993) 제12호, p.58