

**講 座**

大韓熔接學會  
 第4卷 第3號, 1986年 12月  
 Journal of the Korean  
 Welding Society  
 Vol. 4, No. 3, Dec., 1986.

## 鐵鋼 熔接部の 균열發生과 그 試驗方法

金 永 植\*

### 1. 序 言

鐵鋼 구조물의 용접기술에 있어 熔接部の 信賴性을 左右하는 가장 重要한 要素는 용접균열에 관한 문제와 熔接본드部の 脆化에 관한 문제로 要約될 수 있다. 一般적으로 熔接部 및 그 근방의 금속은 국부적으로 매우 높은 溫度까지 急熱된 후 急冷되므로, 용접부에서 각종균열의 發生 위험성이 높아지고 용접본드部를 脆化하여 破壞靱성의 低下를 초래하게 된다. 따라서 이러한 문제점을 극복하기 위해서는 材料의 선택이나 設計, 施工, 檢査의 各 단계에서 충분한 검토가 필요하다. 특히 最近들어 以前보다 높은 強度의 高張力鋼材가 널리 使用되고 構造物의 大型化에 따라 拘束條件이 增大되며 구조물의 사용조건은 더욱 가혹화함에 따라 上述한 문제점은 더욱 重要視되고 있다.

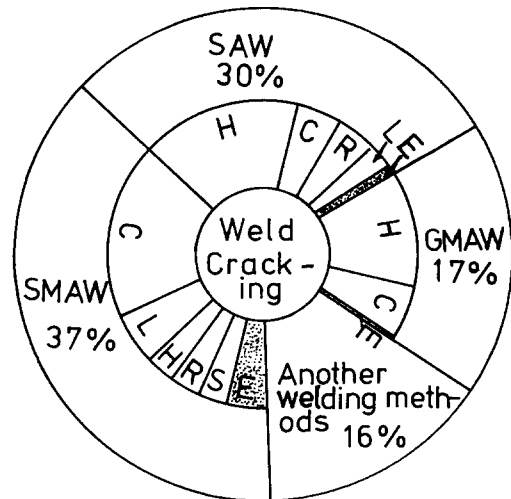
鐵鋼 용접부에 發生하는 균열은 熔接施工時 發生되는 균열과 용접완료후 구조물 사용중에 發生되는 균열로 大別 될 수 있다. 熔接施工中 發生되는 균열은 熔接熱사이클로 인해 生成되는 組織, 析出物 등의 冶金學的 要因과 殘留應力 또는 拘束應力 등의 力學的 要因이 중첩됨으로써 發生된다. 또한 사용중 發生되는 균열은 上記의 두가지 要因이외에 環境的 要因이 첨가되어 發生된다고 볼 수 있다.

以上과 같은 용접균열을 防止하기 위해서는 實 構造物 용접 組立時의 각종 조건을 再現한 試驗法을 통해 용접균열 발생의 限界조건을 定量的으로 分析할 필요가 있다. 이러한 균열 試驗의 結果, 適正한 용접 施工 條件이 導出될 수 있기 때문이다. 이와 같은 필요성에 의해 지금까지 多數의 용접균열 試驗法에 관한 研究가 行하여 져왔고 그 中에는 各 國家의 協會나 학회의 規格으로 確立된 것도 많으며 國際規格으로 되어 있는 것도 있다.

本 稿에서는 各種균열들에 대한 지금까지 밝혀진 機構들에 對해 解說하고, 그 各各에 適用되고 있는 試驗法들에 對해 소개하고자 한다.

### 2. 各種 均열의 種類와 특징

最近 日本에서 主要관련 會社를 대상으로 行한 용접 施工法과 용접 結果의 關係에 관한 앙케이트 結果에 依하면 그 半數가 용접균열에 關係한 解答으로 용접균열에 대한 關心度가 아직도 높다는 사실을 말



SMAW: Shielded Metal Arc Welding  
 SAW: Submerged Arc Welding  
 GMAW: Gas Metal Arc Welding (MIG, MAG)  
 C: Cold Cracking  
 H: Hot Cracking  
 R: Reheat Cracking  
 S: Stress Corrosion Cracking  
 L: Lamellar Tear  
 E: etc.

그림 1. 용접균열의 內容

\* 韓國海洋大學 教授, 정희원

<表 1> 各種龜裂의 特徵 및 균열재현 試驗方法

龜裂의 種類	特 徵	要 因	잘  발생되는 鋼	適用되는 試驗方法		
熔 接 施 工 時 發 生 되 는 龜 裂	低溫龜裂 (Cold Crack-ing)	初層熔接龜裂 (Single Pass Weld Cracking)	1. Ms번태점 또는 300°C以下에서 發生 2. 지연 파괴현상 3. 粒界 또는 水素 擬壁開破壞	1. 母材의 硬化性 2. 擴散性 水素量 3. 拘束應力	高張力鋼, 低合金 鋼, 中合金鋼, 高 炭素鋼, 鑄鐵	경사 y그루브龜裂시험 (Tekken Type) CTS 龜裂試驗 TRC 龜裂試驗 RRC 龜裂試驗 Implant 試驗
	多層熔接龜裂 (Multi-Pass Weld Cracking)				レ그루브구속균열시험 U그루브구속균열시험	
工 時 發 生 되 는 龜 裂	라멜라테어 (Lamellar Tear)	1. 發生時期는 低溫龜裂과 同一 2. 介在物과 基地 鐵과의 異相界面 破壞, 介在物과 介在物사이의 Dimple 破面	1. 관두께 方向의 延性低下 2. 관두께 方向으로 作用하는 수축 應력 3. 각 변형에 依한 스트레인 集中 4. 母材의 硬化性	高張力鋼 低合金鋼	Cranfield 試驗 Window Type 試驗 H形구속十字이음매 시험 Z方向 연신률 시험	
龜 裂	高溫龜裂 (Hot Cracking)	1. 응고溫度~300°C 範圍에서 發生 2. 結晶粒界龜裂	1. 熔接熱에 依해 鋼中の S, P 등의 불순물의 粒界 석출 2. 高溫에서의 구속 應력	스테인레스鋼 低合金鋼 高合金鋼 (Invar)	Varestraint 시험 Trans-Varestraint 시험	
龜 裂	再熱龜裂 (Stress Relief Annealing Cracking)	1. 후열처리時 550°C~600°C 의 온도에서  발생 2. 結晶粒界龜裂	1. 탄화물의 粒界 應集에 依한 析出 2. MO <sub>2</sub> C, TiC, TiN 등 탄화물에 의 한 二次 硬化 3. 열처리후 冷却 時의 熔接部 應力 集中	高張力鋼, 低合金 鋼, (Cr-Mo鋼), 오오스테나이트系 스테인레스鋼	再熱龜裂試驗, Implant 試驗	
使 用 中 龜 裂	應力腐蝕龜裂 (Stress Corrosion Cracking)	주로 結晶粒界龜裂	1. 殘留應力 2. 組 織 3. 腐蝕環境	스테인레스鋼, 高張力鋼	DCB試驗, WOL試驗	

하고 있다. 그림 1은 그 中の 용접균열의 內譯을 나타낸 것이다.<sup>1)</sup>

피복 아아크 용접 (SMAW)에서는 低溫균열과 라멜라테어를 포함한 水素에 관련된 균열이 그 過半數를 占하고 있으며 잠호용접 (SAW)에서는 高溫균열이 많이 發生되고 있으나 이것은 大入熱 片面용접부에서 發生한 배(梨)모양 균열 및 終端균열이며, 低溫균열은 橫균열 및 mikro 균열이다.

CO<sub>2</sub> 용접 등의 가스금속 아아크 용접(GMAW)에서는 熔接部의 水素量이 작기 때문에 低溫균열은 거의 없다고 생각되나 약간의 균열 예가보고 되고 있다.

<表 1>은 以上과 같은 熔接施工時 發生되는 균열과 構造物 使用中 發生되는 균열을 分類하여, 그 要

因, 發生時期와 破面 특징, 各各에 適用되고 있는 代表的인 試驗法을 정리하여 보인 것이다.

### 3. 低溫균열의 發生과 그 試驗方法

#### 3.1. 初層 용접균열

初層 熔接時 發生되는 低溫균열은 그 發生 形態에 따라 다시 루우트균열(Root crack), 비이드 밑균열(Under bead crack), 토우균열(Toe crack) 등으로 分類되나, 이의 基本的인 原因으로서는 다음과 같은 것들을 들 수 있다.

- 1) 熔接後의 硬化 組織

2) 熔接時에 侵入하는 水素 및 그 擴散

3) 熔接이음부에서 發生하는 拘束應力

熔接均열은 熔接時 熔接部에 發生하는 拘束應力이 1), 2)項과 같은 要因들의 相關關係에 依해 결정되는 均열 發生에 對한 材料의 抵抗力(均열發生 限界應力)보다 클때에 發生한다고 볼 수 있다. 따라서 용접均열 방지대책을 定量的으로 구하기 위해서는 용접均열에 미치는 各種 要因에 依한 均열發生 限界

조건을 定量的으로 구할 필요가 있다. 이러한 目的으로 종래부터 利用되고 있는 代表的인 試驗法을 들

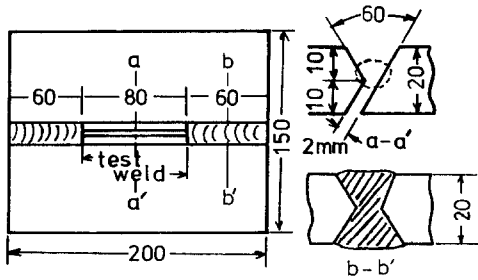


그림 2. 경사 y 그루브(Tekken Type) 拘束 均열시험

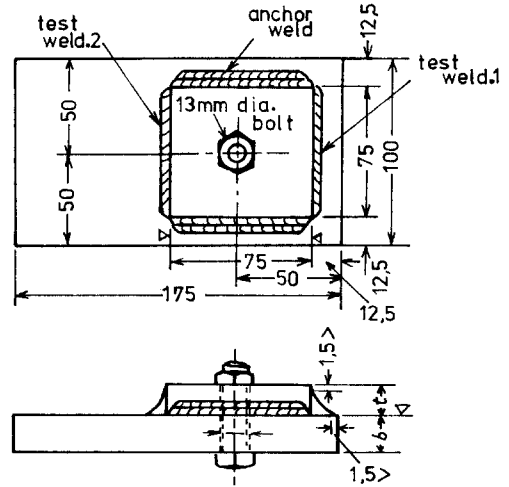
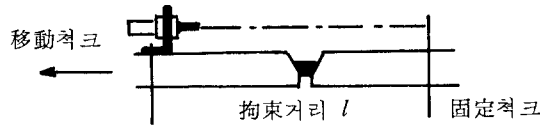


그림 3. CTS (Controlled Thermal Severity) 試驗



(a) 兩端完全固定의 맞대임 熔接이음대



(b) RRC試驗의 model

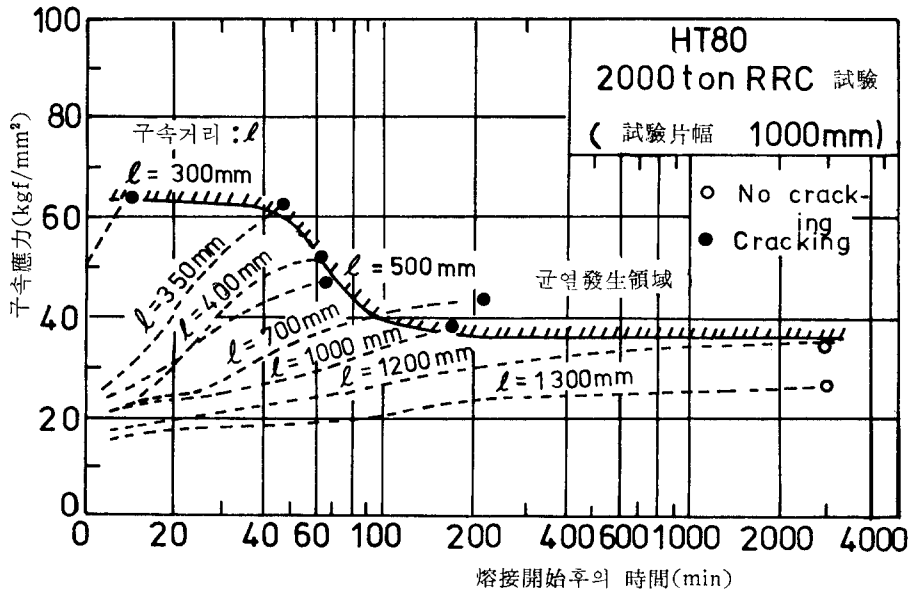


그림 4. RRC (Rigid Restraint Cracking) 시험요령과 結果의 예

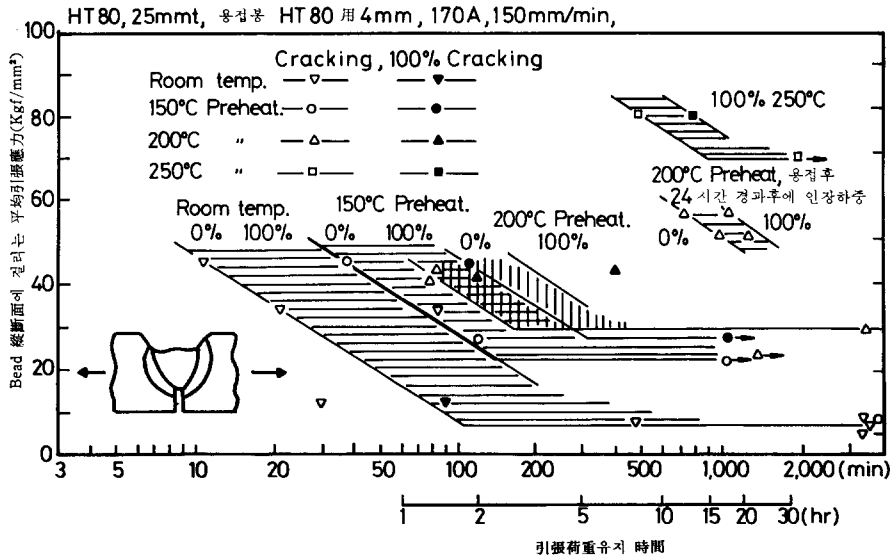
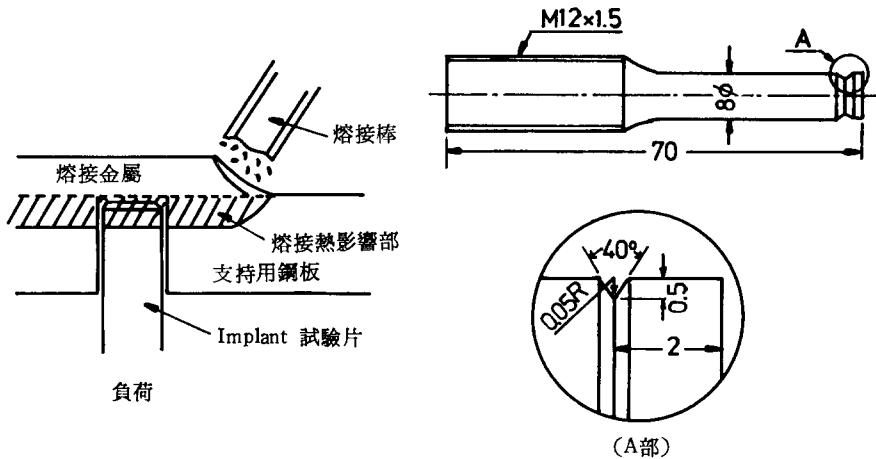


그림 5. TRC (Tensile Restraint Cracking) 시험요령과 그 결과의 예



(a) Implant 試驗방법

(b) Implant 試驗片

그림 6. Implant 시험편의 형상과 그 시험방법

면 다음과 같다.

- 1) 경사 y 그루브 구속균열 試驗
- 2) CTS 균열 試驗
- 3) RRC 및 TRC 試驗
- 4) Implant 試驗

그림 2부터 그림 6까지에 이들 試驗法의 概要를 보인다.

以上과 같은 試驗法中 1)項의 경사 y 그루브 구속 균열 試驗法이 가장 一般化되어 있으며 이 試驗法을 基礎로 만들어진 다음과 같은 熔接균열 감수성 指數  $P_c$  또는  $P_w$  値를 利用하면 低溫균열 防止를 위한 限

界 예열溫度  $T^*$ 는 다음式으로 求해진다 .

$$\left. \begin{aligned} P_c(\%) &= P_{CM} + H/60 + t/600 \\ P_w(\%) &= P_{CM} + H/60 + R_F/40,000 \end{aligned} \right\} \quad (1)$$

여기서  $P_{CM}(\%) = C + Si/30 + Mn/20 + Cu/20 + Ni/60 + Cr/20 + Mo/15 + V/10 + 5B$

$H$ : 擴散性 水素量(그리세린法, ml/100gr)

$t$ : 板두께(mm),  $R_F$ : 拘束度(kg/mm $\cdot$ mm)

균열 防止 限界예열溫度

$$T^*(^{\circ}C) = 1,440P_c(\text{or } P_w) - 392 \quad (2)$$

以上의 式은 低水素系 非복아아크 용접( $1.5 \leq H \leq 5\text{ml}/100\text{gr}$ ), 板두께( $20 \leq t \leq 38\text{mm}$ ), 용접입열량(17

~30KJ/cm)의 60°y 그루브 맞대음 熔接時에 매우 有效하다. 이 式을 補充하여 極低水素系에서 부터 세루로즈 系 용접봉 等 高水素域(0.2 ≤ H ≤ 40m/100 gr)과 y 그루브 이외의 그루브에 있어서도 適用可能한 새로운 熔接균열 感受性 指數 P<sub>H</sub> 값이 提案되어 있다.<sup>2)</sup>

$$P_H = P_{CM} + 0.033 \log H + R_F / 40,000 \quad (3)$$

이 式에 입각한 限界 예열溫度 T\*(°C)는 다음과 같다.

$$T^*(°C) = 1400P_H - 358 \quad (4)$$

以上과 같은 예열溫度를 算出하는 式 이외에도 熔接低溫균열을 防止하기 위해서는 이것이 發生하기 시작하는 100°C까지의 냉각時間을 길게하여 擴散性 水素의 放出을 촉진하면 된다는 觀點에서 P<sub>w</sub>-Δt<sub>100</sub> Criterion이 提案 되어있다.<sup>3)</sup> 即 용접終了後부터 100°C까지의 冷却時間이 다음과 같이 계산된 限界冷却時間(Δt<sub>100</sub>)<sub>cr</sub> 보다 클 때에 용접균열이 防止 될 수 있다.

$$(\Delta t_{100})_{cr} = 10.5 \times 10^4 (P_w - 0.276)^2 \quad (5)$$

따라서 熔接時의 實際 冷却時間이 이러한 (Δt<sub>100</sub>)<sub>cr</sub>을 초과하도록 예열溫度를 調整해 주면 용접균열이 防止된다. 한편 IIW에서 Granjon(프랑스)이 提案한 Implant 試驗은 그 후 各國에서 數年間 검토한 結果, 低溫균열 感受性 評價試驗法으로 確立되어가고 있다. 균열發生限界應力 σ<sub>cr</sub>(Implant)에 미치는 鋼 組織, 水素量과 冷却時間과 關係를 보이면 다음과 같다.<sup>4)</sup>

$$\begin{aligned} \sigma_{cr}(\text{implant}) = & 86.3 - 211P_{CM} \\ & - 28.2 \log([H] + 1) + 2.78\tau \\ & + 9.7 \times 10^{-3} \Delta t_{100} \end{aligned} \quad (6)$$

여기서 τ는 용접열 싸이클에 있어서 800°C로 부터 500°C까지의 冷却時間이다.

### 3.2. 多層 용접균열

前節에서는 初層 熔接에 대해 考察한 것이나 實施工은 一般의 多層 熔接이 行하여지기 때문에, 熔接금속내에서의 水素集積 효과 等으로 因해 여러 가지 다른 용접균열 거동을 보이고 있다. 多層 용접 균열의 分類法은 아직 一般化되어 있지 않으나 發生 位置나 形態에 따라 大別하면 루우트균열, 용접금속 균열(미크로균열, 가로균열, 세로균열) 토우균열, 母材熱影響部 미크로균열 等으로 분류된다.

이들 多層 용접균열의 發生 要因으로서의 單層 용접균열과 大同小異하나 拘束度의 영향은 單層용접에 比하여 크게 영향을 미치지 않으며 拘束이 너무작으면 角變形에 의한 루우트 균열 發生 위험성이 증가

한다.

그림 7은 50kg/mm<sup>2</sup> 級 또는 60kg/mm<sup>2</sup> 級 인장 강도의 高張力鋼의 多層 용접時 발생되는 미크로 균열과, 80kg/mm<sup>2</sup> 級 鋼이나 Cr-Mo 鋼 厚板 용접금속내에서 생기는 세로균열의 發生 狀況을 보인 것이다.

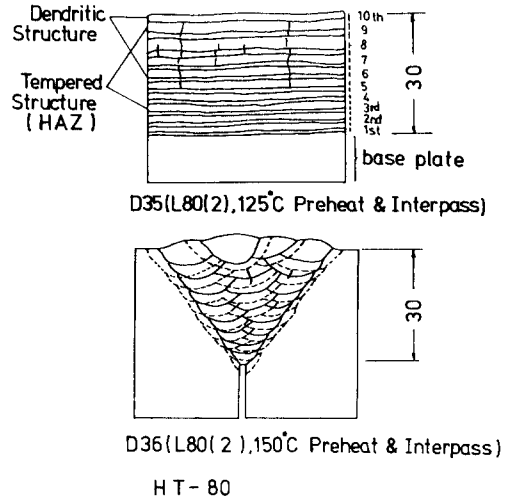


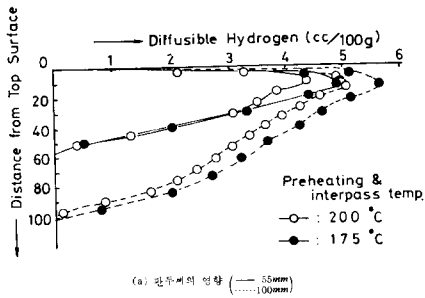
그림 7. 多層 熔接時의 균열 發生 狀況

지금까지의 조사 結果로 부터 이러한 균열은 水素에 의한 지연균열(Delayed cracking)로 그림과 같이 대부분 多層패스의 最終層 直下의 2~3層째에서 생기고 있다.

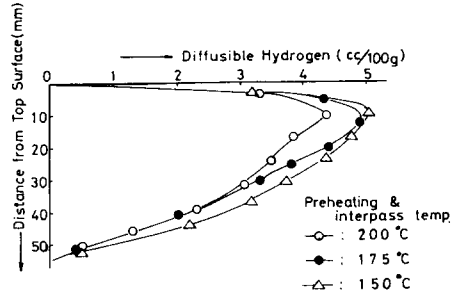
多層 용접의 경우 용접금속내의 水素集積은 板 두께 및 積層數와 더불어 증가한다. 그림 8은 多層 용접부의 板 두께 방향에 있어서 水素 濃度分布를 나타낸 것으로 板 두께 방향의 熔接殘留應力分布와 더불어 水素濃度 및 應力의 最高値는 最終層直下의 2~3層째에서 생기고 있다.<sup>5)</sup> 이 位置는 그림 7의 용접균열 位置와도 잘 一致하고 있다.

한편 多層 용접에서는 後續 패스의 後熱 효과로 水素放出이 조정되는 것이 기대된다. 이 경우에는 初層 패스 다음의 後續패스를 빠른 時間(루우트 균열의 潛伏期間以內)에 行할 수 있도록 熔接時의 施工管理를 할 때 만이 효과가 있다.

그림 9는 軟鋼에서부터 80kg/mm<sup>2</sup> 級 高張力鋼까지의 各種압력용 鋼材의 自拘束型 균열 試驗에 의한 各種 低溫균열을 防止하기 위한 限界 예열溫度(多層 용접의 경우는 예열 파스間溫度)를 鋼材의 炭素當量에 對해 比較한 것이다.<sup>6)</sup> 이 結果에 依하면 多層 熔



(a) 판두께의 영향 (— 55mm, - - - 100mm)



(b) 예열 온도에 의한 영향 (t=55mm)

그림 8. 多層용접부의 판두께 방향의 수소농도 분포<sup>5)</sup>

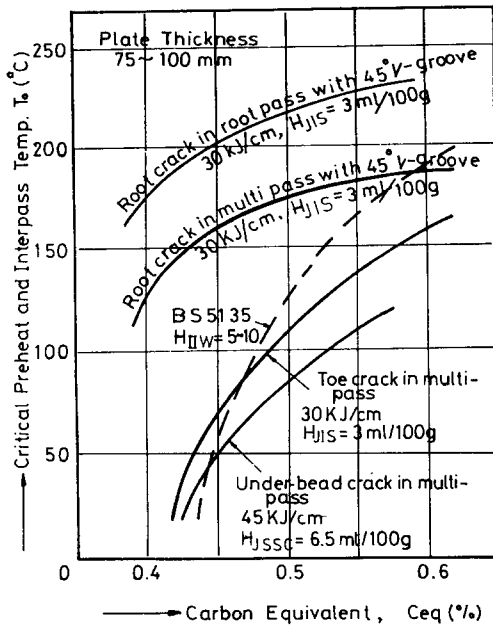


그림 9. 각종 용접균열을 방지하기 위한 예열 온도의 비교<sup>6)</sup>

接頭우트 균열 防止上 必要한 예열溫度는 初層파스 루우트 균열 防止時의 경우보다  $50^{\circ} \sim 75^{\circ} \text{C}$  낮고, 多層용접부 토우 균열 防止時의 예열溫度는 더욱 낮다. 또한 BS5135:1975로 規定된 영국의 C-Mn 보통 鋼에 대한 균열防止를 위한 예열 溫度도 함께 表示되어 있지만 이 規定에 입각한 예열 溫度는 前述한 (2)式과 (4)式에 依한 溫度보다 훨씬 낮다.

多層 용접時의 균열 試驗法으로서의 일본 용접협회 鋼種認定試驗方法(WES3005)으로 規定되어 있는 V 그루브 구속 균열 試驗片과 U 그루브 구속 균열 試驗이 있다. 이들 試驗片의 形狀을 그림 10과 그림 11에 보인다. 여기서 V 그루브 구속 시험은 주로多

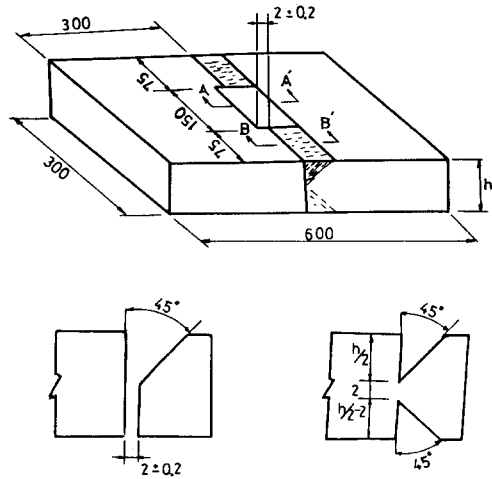
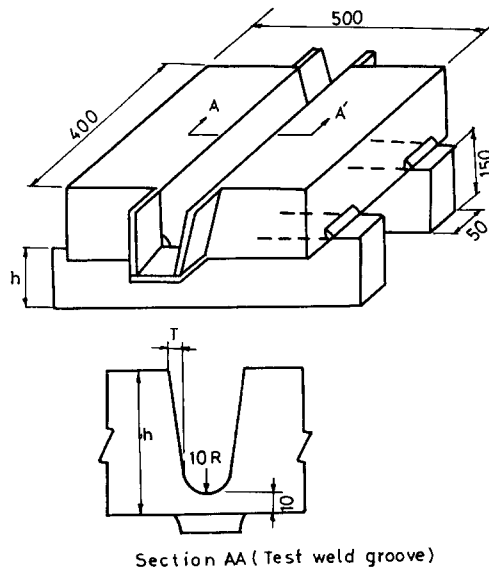


그림 10. V 그루브 구속균열 시험 (多層熔接)



Section AA' (Test weld groove)

그림 11. U 그루브 구속균열 시험 (多層熔接)

層용접時의 용접열영향부의 두우트 균열 감수성을 판정하여, 균열 방지에 필요한 예열 패스間 溫度의 선정에 利用되며, U 그루브 구축 시험은 용접열 영향부의 비이드밀균열 및 토우균열 감수성을 評價하는데 利用된다.

3.3. 라멜라테어

引張強度 50kg/mm<sup>2</sup> 級 以上의 高張力鋼材를 利用하여 海洋構造物 等 大型의 複雜한 용접구조물을 組立할 경우 라멜라테어라고 하는 압연방향과 平행인 層狀의 均열이 發生하는 경우가 많다.

그림 12에 라멜라테어가 잘 發生되는 이음매의 형식을 보인다. 이러한 라멜라테어의 發生機構는 熔接 均열과 같이 水素가 작용하나 이는 主로 鋼材의 製

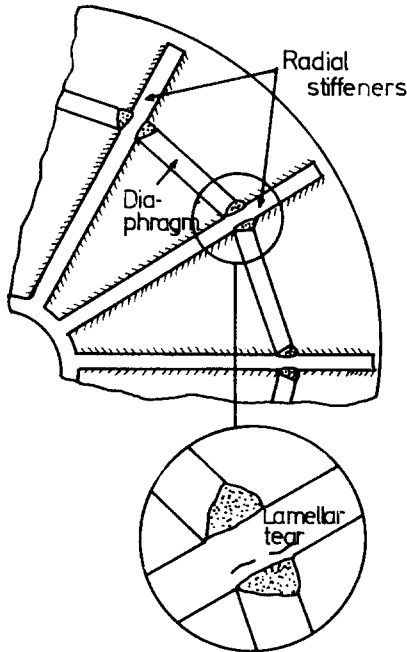


그림 12. 라멜라테어가 잘 발생되는 이음형식

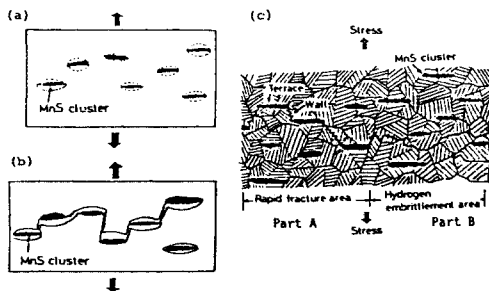


그림 13. 라멜라테어의 發生 傳播機構

造 과정中 압연에 依래 길게 늘려진 非金屬 介在物 和 熔接時 發生된 板두께 方向의 引張拘束應力이 增 첩되어 發生하는 것으로 밝혀지고 있다. 그림 13은 라멜라테어의 發生과 전파과정을 나타낸것으로 外部 的 引張拘束應力을 받아 同時에 여러 곳에서 介在物 和 基地와의 사이에 開口가 일어나고 이들이 相互 연결되어 巨視的인 라멜라테어로 發展되고 있음을 보이고 있다. 以上과 같은 라멜라테어의 發生機構로 부터 이들을 防止하기 위해서는 鋼材의 材質을 評價 하는 試驗과 주어진 材質에 對한 限界 引張拘束應 力을 評價하는 試驗이 必要함을 알 수 있다.

耐 라멜라테어 性を 評價하는 材質 試驗으로서는 鋼材의 두께 방향의 引張試驗方法이 日本 熔接協會 規格(WES1106-1981)로 규정되어 있다. 이 試驗片 的 形狀을 그림 14에 보인다. 試驗片의 製作時는 그림 1과 같이 供試材의 양측에 試驗片의 加工 및 製

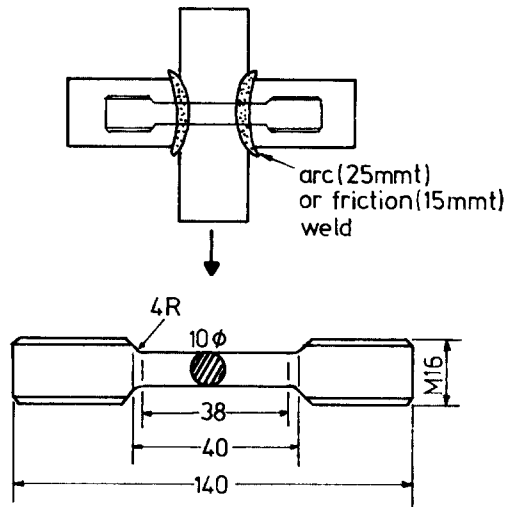


그림 14. 두께방향 引張시험편 製취 방법

작에 필요한 크기의 鋼材를 마찰용접, 전자비딤용접 等 용접부의 軀이 좁은 용접방법으로 接合하여, 여기에서 두께 방향의 引張試驗片을 製작한다. 판 두께가 25mm를 넘는 경우는 피복아아크 손용접 方法에 依해도 좋다. 또한 板 두께가 40mm 以上의 경우는 시험 하고저 하는 그 판 두께의 片側 1/2이 전부 平行部에 포함되도록 製작하여 全長을 짧게 해도 된다.

<表 2>에는 以上의 판두께 방향 인장 試驗法의 結果 鋼材의 용도에 따른 分類法을 나타낸 것이다. 實構造物에서 發生할 수 있는 拘束條件을 再現하여 주어진 鋼材에 대한 耐라멜라테어성을 評價하는

<表 2> 耐라멜라테어 鋼材의 특성(WES3008)

記號	S 함량	두께 방향의 단면 수축률(%)		비 고
		6個試片의 평균치	個個試片의 평균치	
Z 15	0.010%이하	15 以上	10 以上	라멜라테어의 위험성이 있는 용접구조물 또는 그 部材에 利用하는 것
Z 25	0.008%이하	25 以上	15 以上	라멜라테어의 위험성 높은 용접구조물 또는 그 部材에 利用하는 것
Z 35	0.006%이하	35 以上	25 以上	라멜라테어의 위험성이 높고 또한 安全性이 重視되고 있는 용접구조물 또는 그 部材

試驗法으로는 Z型 창틀 試驗(Z-type window test)과 크랜필드 型 試驗(Cranfield type test)이 있다. 이러한 試驗法의 요령을 그림 15, 16, 17에 보인다.

日本의 경우 實際構造物 熔接時 라멜라테어가 많이 發生하는 이음 形式에 對해 拘束度를 계산하고 各各의 이음 形式에 對해 耐라멜라테어를 보장하기 위한 板두께 방향의 斷面수축율을 <表 3>과 같이 提

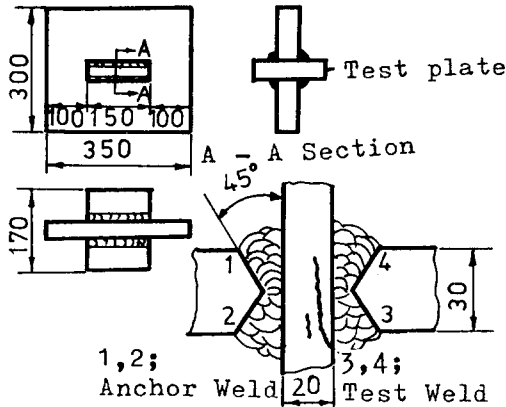


그림 15. 창틀구속 시험(Window test)

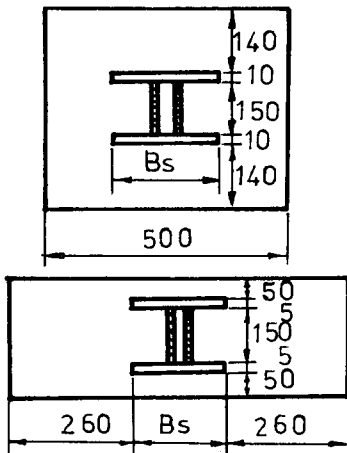


그림 16. H形 구속시험(H-type restraint test)

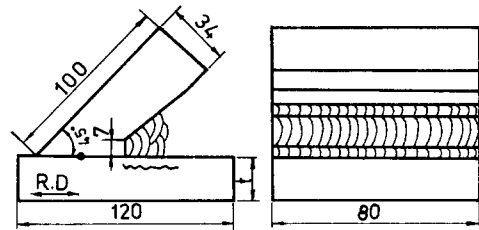


그림 17. 클랜필드形 시험(Cranfield type test)

	變更前	變更後
1		
2		
3		
4		
5		

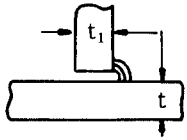
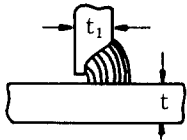
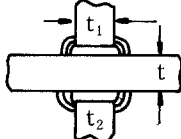
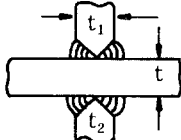
그림 18. 라멜라테어를 방지하기 위한 이음형식의 變更例

案하고 있다. 7)

같은 이음부 形式이라도 그루브 形狀 積層法等에 依해 拘束의 종류, 程度, 국부적인 용접스트레인 및 殘留應力分布 등이 變化하므로 이음부 形式을 그림 18과 같이 變更 시키는 방법도 좋다.



<表 3> 각종 이음 形式에 따라 要求되는 두께방향 斷面 수축률 ( $\phi_2$ )<sup>2)</sup>

이음형상	두께(mm)	拘束度 (Kg/mm·mm)	요구되는 $\phi_2$ (%)
	$t_1 = 20$ $t = 25$	500	10
	$t_1 = 30$ $t = 40$	1,200	20
	$t_1 = t_2 = t = 20$	1,000	15
	$t_1 = t_2 = t = 40$	2,000	25

4. 高温不均열의 發生과 그 試驗方法

高温不均열(Hot cracking)은 용고점 直下에서 발생 하는 용고不均열(Solidification cracking)이 大部分으로 鋼의 경우는 300°C 以上の 高温에서 發生하는 不均열을 高温不均열이라고 한다. 이러한 高温不均열은 高張力鋼이나 低溫用鋼의 경우에는 S, P 等の 불순물이 많지 않는 이상 發生하는 경향이 적지만 오오스테나이트系 스테인레스 鋼이나 Ni 鋼 等の 용접시 특히 문제로 되어 있다. 또한 용접열 영향부 보다는 용착 금속내에서 發生하는것이 대부분이며 그 形態는 粒界不均열(Intergranular cracking) 形態로 主로 나타난다.

高温不均열의 發生 機構에 대해서는 오래전부터 많은 理論이 發表되어 왔으나 그 中에서도 그림 19와 같은 Smith 說이 有力視되고 있다. 즉 용고時 용융

액中에 있어서 그림과 같이 殘留液相에 S, P와 같은 元素의 濃縮化가 일어나며, 液相의 融點이 低下한다. 이때의 液相과 固相의 分布는 液相組織, 固相組成 및 溫度에 依해 결정된다.

지금 S, P 等の 濃縮化가 일어나면 液相分布는 結晶粒 전체를 둘러싸게 되어 液相膜이 粒界에 生成되어 현저히 延性を 低下시키기 때문에 작은 收縮 스트레인에도 不均열이 發生된다. 이와 같은 경우에는 液相膜의 生成을 防止할 필요가 있다. 예를들면 3.5% Ni鋼의 凝固不均열에 對해서는 용접와이어 中の Mn 함량을 높이면 膜狀硫化物(FeS)이 球狀硫化物(MnS)로 變化하여, 液相膜이 소멸된다. Ti 이나 Zr의 첨가도 分散型 硫化物을 形成하기 때문에 不均열 防止에 有效하다.

오오스테나이트系 스테인레스 鋼의 경우는 凝固形態를 「液相-오오스테나이트」의 形式으로부터 「液相-페라이트」로 바뀌게됨으로서 S의 偏析이 작게되어

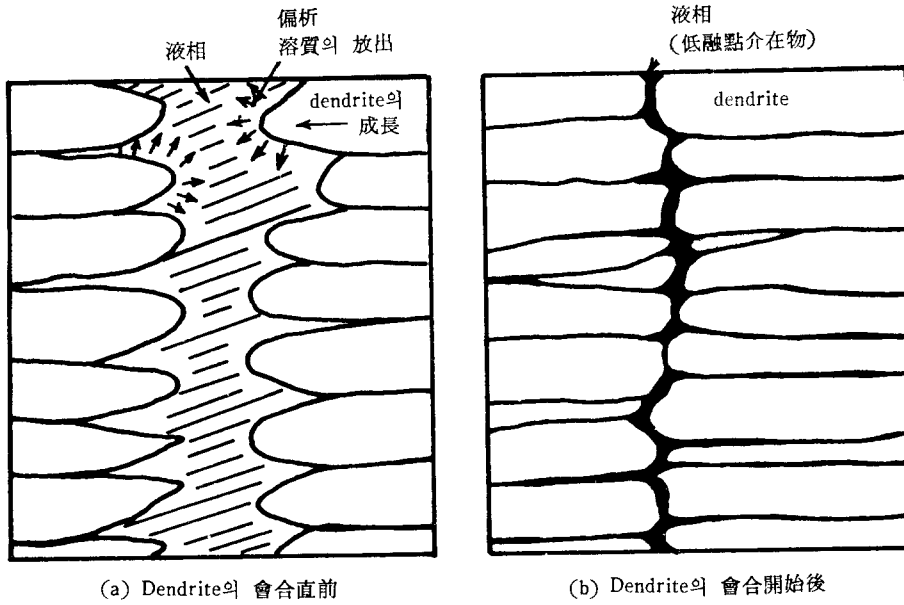


그림 19. 高溫균열의 發生機構

균열이 防止된다. 이와 같은 조정은 용접와이어의 化學成分으로부터 추정하는 Shaeffler 조직도에 依해 조정이 可能하다. 일반적으로 페라이트는 有害元素나 不純物 元素(P, S, Si, Nb, O 등)의 固溶도가 오오스테나이트 보다 크므로 그만큼 응고시 低融點의 液相膜이 작아져 균열이 防止되는 것으로 알려져 있다.

응고균열의 發生은 以上 설명한 금속학적 原因外에 응고중에 걸리는 力學的 要因이 크게 作用한다.

그림 20은 力學的 要因을 가미한 응고균열의 發生機構를 설명한것이다. 下圖는 液相線 溫度( $T_L$ )와 固相線 溫度( $T_S$ )사이 에 液相과 固相이 共存하는 형태이며, 이 溫度범위가 脆化域으로 外部로부터 引張應力을 받으면 작은 延伸率로 因해 쉽게균열이 發生된다. 上圖는 균열發生까지의 限界變位값의 變化를 溫度와 變位와의 關係로 表示한 것이다.

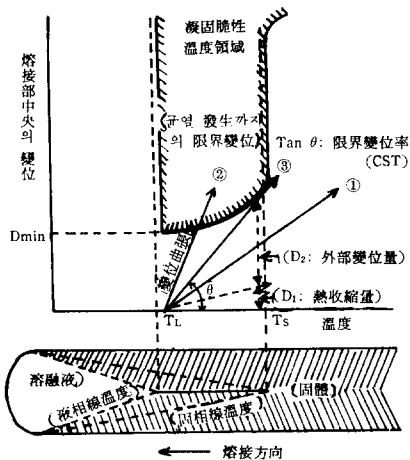


그림 20. 力學的 要因을 가미한 응고균열의 發生機構

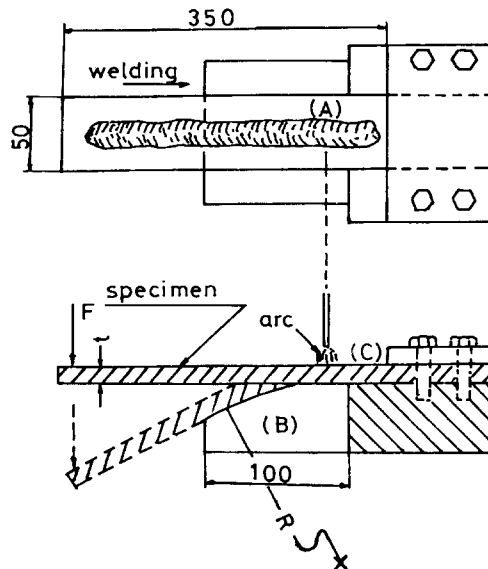


그림 21. V restraint 시험

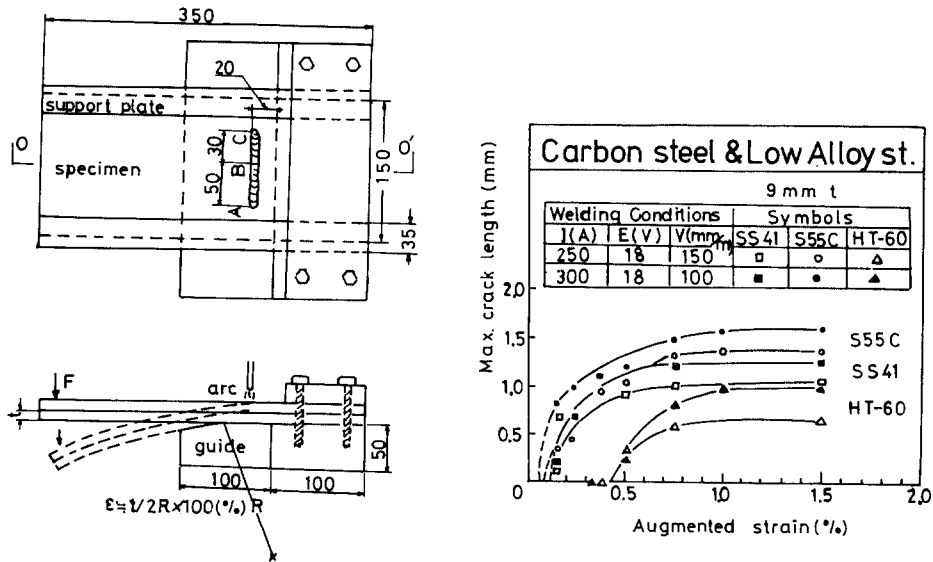


그림 22. Trans-Varestraint 시험 및 그 시험 결과

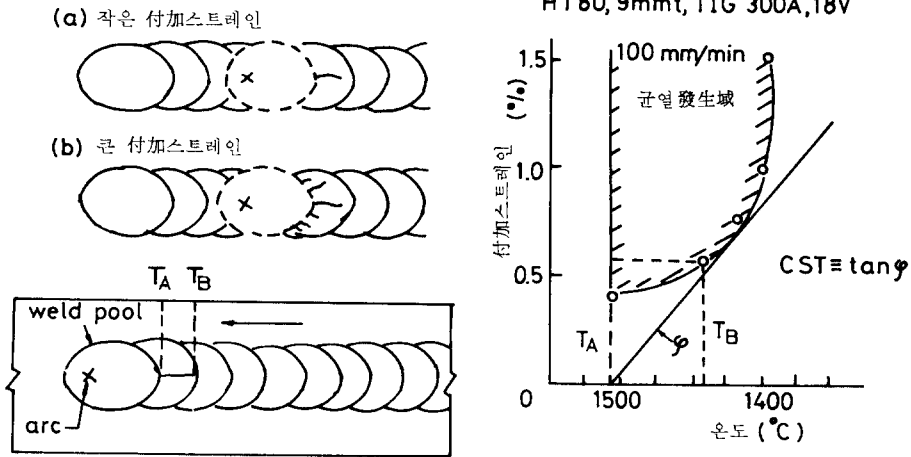


그림 23. Trans-Varestraint 試驗의 응고균열과 CST의 關係

여기서 線 ①②③은 熔着속이 받는 引張變位를 3단계의 線으로 나타낸 것이다. 이러한 變位는 熱收縮量  $D_1$ 과 外的變位量  $C_2$ 와의 合計로 나타내며, 이것은 拘束條件에 따라 달라진다. 균열은 變位가 ②와 같이 凝固脆性溫度領域(B. T. R., Brittle Temperature Range)과 교차 할 때에 생기며 ③의 線은 限界값을 나타낸다. ③의 限界값의 角度를 가지고 材料의 高溫균열의 感受性을 評價한다. 即,  $CST = \tan \theta$ 로 주어지는 CST (Critical Strain Rate against Temperature Drop)가 응고균열의 感受性(CST가 클

수록 均열發生은 어렵다)을 나타내는 合理的인 指數이다. 實驗에 依하면 CST의 값은 溶接조건에는 거의 關係가 없는 材料定數라는 것이 밝혀지고 있다.

以上の 실제아아크 溶接중의 BTR의 범위와 CST 値를 測定하기 위한 試驗法으로서는 Savage가 제안한 Varestraint 試驗法과 松田 等に 依해 이것을 改良한 Trans-Varestraint 試驗法이 있다<sup>8)</sup> 이들 試驗法의 概要 및 그 結果를 그림 21에서부터 그림 23까지 보인다.

4. 再熱균열의 발생과 그 시험 방법

再熱 균열(S.R Cracking, Stress relief annealing cracking)은 高張力鋼 용접부의 後熱處理 혹은 高溫度 使用中에 HAZ의 粗大結晶粒域에 생기는 粒界균열이다. 再熱균열은 500~700°C로 加熱되었을 때 殘留應力에 依한 크리이프 基地보다 粒界에서 일어나기 쉬운 경우에 發生한다. S.R균열에 대해서는 Dhooge의 종합보고서에 자세히 설명되어 있다.<sup>9)</sup>

SR 균열은 SR전에 토우(Toe)部를 平滑하게 研削하여 應力集中을 감소시키는 것만으로도 상당히 방지될 수 있다. 化學成分의 影響에 대해서는 内木·岡材의 연구결과에 依하면 V, Mo, Cr은 SR中の 基地에 析出硬化를 초래하여 가장 有害하며, 다음과 같은 ΔG 판정式을 제안하여 實際와 잘 適合되고 있음을 증명하였다.<sup>10)</sup> 이식은 IIW에서도 높이 評價되고 있다.

$$\Delta G = (\%Cr) + 3.3(\%Mo) + 8.1(\%V) - 2 \quad (7)$$

$\Delta G > 0$ 이면 SR發生  
 $\Delta G < 0$ 이면 發生치 않음

그러나 以上の 式은 Cr>1.5%에서는 Cr의 效果를 過大視하고 있다(2½ Cr-1Mo 鋼에는 적용 될 수 없음)

또한 伊藤·中西는 SR균열 感受性指數로서 다음의 P<sub>SR</sub>을 提案하고 있다.<sup>11)</sup>

$$P_{SR}(\%) = Cr + Cw + 2Mo + 10V + 7Nb + 5Ti - 2 \quad (8)$$

P<sub>SR</sub> ≥ 0일때 SR균열 發生

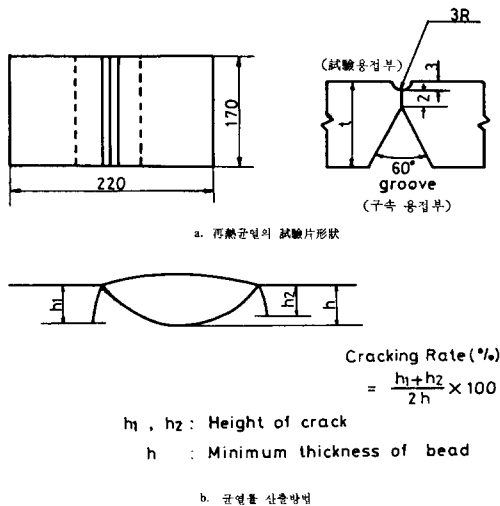


그림 24. 再熱試驗法 및 균열률 산출방법

이식의 適用 範圍는 Cr ≤ 1.50, 0.10 ≤ C ≤ 0.25, Cu ≤ 1.0, Mo ≤ 0.20 V, Nb, Ti ≤ 0.15% 이다.

80kg/mm<sup>2</sup> 級 高張力鋼에서는 T-1鋼 (Ni-Cr-Mo-V 系) 보다도 Ni, Cr, V 을 제외한 Mo-B 系가 SR 균열을 일으키기 어렵다.

용접부의 再熱균열 試驗法은 日本의 경우 용접協會 規格(WES 3005)에 명시되어 있으며 이 試驗法의 요령 및 균열 率 산출방법을 그림 24에 보인다.

5. 結 言

지금까지 熔接施工中 發生되는 各種 균열을 中心으로 그 發生機構 및 이를 防止하기 위한 施工條件을 確立하기 위해 시행되고 있는 各種 試驗方法들에 대해 記述하였다.

熔接균열에 關한 문제는 熔接施工上 가장 重要한 문제점이므로 지금까지 매우 많은 研究結果가 보고되어 있으며 現在에는 熔接균열에 미치는 諸成分의 影響이 밝혀져 균열 방지를 위해 充分히 配慮된 熔接材料들의 生産에 노력하고 있다.

앞으로 이 分野의 研究가 國內에서도 活潑히 이루어져, 보다 安全한 熔接構造物이 만들어져야 할 것이다.

참 고 문 헌

1. 田村; 日本에서의 鐵鋼 용접기술의 현황, 大韓 熔接學會誌, Vol. 1, No. 2, (1983)
2. 百合岡, 矢竹 外; 鋼材의 溶接遲れ割れの 研究(第一報), 溶接學會誌, Vol. 48, No. 12(1979)
3. JSSC (日本鋼構造協會)溶接割れ 研究班; 鋼構造物たおける 溶接割れ防止のための 豫熱條件의 選定 について, JSSC, Vol. 8, No. 80(1972)
4. 日本溶接協會 鐵鋼部會 IL 委員會報告, (1979~2)
5. 高橋, 岩井; 橫割れの 發生と 殘留應力, 擴散性水素 濃度との 關係 - 低溫溶接後熱處理による 2½ Cr-1Mo 鋼厚板突合わせ 溶接部の 橫われ防止 について(第一報), 溶接學會誌, Vol. 48, No. 10 (1979)
6. 矢竹, 百合岡; 鋼材의 溶接遲れ割れの 研究(第二報), 溶接學會誌, Vol. 49, No. 9(1980)
7. 松井, 溶接缺陷의 發生機構と 防止對策, 日本學述會議, 溶接研究連絡委員會, 溶接, Symposium

- 資料 (1979)
8. 仙田, 松田, 外; Trans-Varestraint 試驗法による溶接金屬の凝固割れ感受性の研究(1), 溶接學會誌, Vol. 41, No. 6(1972)
  9. Dhooge 等, Pressure Vessels and Piping 誌 (英), 6(1978), IIW Doc. IX-1137~79(1979)
  10. 内木, 岡林; 應力除去焼鈍割れに關する研究(第3報), 溶接學會誌, Vol. 39, No. 10(1970)
  11. 伊藤, 中西; 低合金鋼溶接熱影響部の應力除去焼鈍割れの研究(第2報), 溶接學會誌, Vol. 41, No. 1(1972)

## 대한 용접학회지 투고 안내

당 학회는 여러분의 투고를 언제나 기다리고 있습니다. 보다 내용이 충실한 학회지를 만들기 위해서 1987년 1월 1일부터 접수되는 원고에 대해서 다음과 같이 게재료를收受하고 또한 투고료를 지불하기로 하였사오니 회원 제위의 보다 적극적인 투고 있으시기를 바랍니다.

### 다 음

- ◎ 연구논문 및 기술보고; 인쇄후 6페이지 까지 기본료 20,000원, 6페이지 초과시 페이지 당 10,000원씩의 게재료를 저자가 부담.
- ◎ 연구논문과 기술보고 이외의 강좌, 해설, 전망, 수상, 논설, 기술자료 심포지움, 좌담회 기록; 학회로부터 인쇄 페이지 당 6,000원씩의 투고료를 저자에게 지불.
- ◎ 원고 작성은 대한 용접학회지 집필요강 (本誌, 제4권 제2호, 1986년 9월 호)을 준수하여 주십시오.