

解 說

大韓熔接學會誌
第4卷, 第3號, 1986年 12月
Journal of the Korean
Welding Society
Vol. 4, No. 3, Dec. 1986

海洋開發用 海洋構造物の 熔接(Ⅱ)

金 泰 永*

5. 海洋構造物用 鋼材

여기 해양구조물용 강재의 논의의 방향과 범위의 설정을 위해 현재의 해양구조물로 제작되는 구조물의 종류와 특성에 대해 살펴볼 필요가 있겠다.

현재 주로 제작되는 구조물들은 해저석유자원개발과 연관된 것들로서 시굴설비, 정제생산설비, 수송 Pipeline, Loading terminal 등이고 세워지는 곳은 대개 북해, Arabia만, Mexico만, Malaysia만, 인도만 등의 해안으로부터 떨어진 소위 Offshore에서의 사용용으로 주류를 이루고 있다.

이들의 제작구조상, 설치 위치상 및 사용상의 특징을 보면

- 1) 구조적으로는 바람, 파랑, 조류등의 유체력을 감소시키기 위해 Pipe Truss의 형태가 채용되므로 이 형태의 용접은 시공상 평판구조물형태의 용접보다는 불리한 점을 안고 있고
- 2) 설치위치는 極寒 내지 酷暑의 곳으로서 極寒의 한 예인 북해해역은 빙점하 수심도를 비롯한 가혹한 자연환경이고
- 3) 해양의 폭풍, 파랑, 조류등의 극심한 외적하중이 끊임없이 작용하고
- 4) 장기간 극심한 부식성 환경에 노출되며
- 5) 사용도중 손상이 생길 경우 검사 내지 보수가 극히 곤란 내지 불가능한 것과
- 6) 이 구조물들은 대개 그 규모가 초대형이므로 만일의 사고를 일으킬 경우 인적, 경제적 손실은 너무나 방대한 점 등을 들 수 있다.

따라서 이러한 구조적, 장소적 및 사용적 특성으로부터 해양구조물의 건조시에 다음의 사항들이 깊

이 고려되지 않으면 안된다.

- 1) Pipe이음매부에서의 枝管(이 부위를 Node부, 혹은 사구부(仕口部)라고도 불리움)으로 부터의 하중에 의해 主管측 벽내에 층상박리(Lamellar tear)가 일어나기 쉬우므로 강재의 종류의 선택과 용접시공 관리에 각별한 배려가 있어야 하고
- 2) 자연환경에서 예상되는 최대하중에도 견딜 수 있는 충분한 강도가 있어야 하며, 반영구적으로 외력에 의해 장기간 받는 반복하중에 대한 피로 강도가 고려되어야 하겠으며
- 3) 극심한 부식성 환경인 해양에 노출되어 있으므로 해수 부식성에 대한 대비가 있어야 하며
- 4) 사용되는 곳이 극한의 극저온인 곳의 경우 이러한 저온에서의 부유빙에 의한 충돌 위험이 상존하므로 저온인성 내지 충격파괴인성, 취성파괴 인성에 대한 고려는 무엇보다 중요한 문제로 보아야 할 것이다.

5.1. 해양구조물용 강재로서의 고려되어야 할 특성

여기서는 해양구조물용 강재로서 성질면에서의 고려해야 할 특성으로 다음과 같은 것들을 들 수 있는 것으로 이들에 대해 간략히 다루고자 한다.

5.1.1. 균열성

해양구조물용 주요부위의 강재로서는 인장강도 50키로급, 60키로급, 80키로급 등의 고장력강이 쓰인다.

* 高麗熔接棒(株)

이들 고장력강은 연강에 비해 열영향부에 균열감수성이 높고 또한 파이프구조이므로 용접작업도 평판보다 더 어렵다. 따라서 이러한 균열감수성이 낮도록 억제되는데 이러한 균열감수성에 대한 척도는 대개 강재의 탄소당량과 용접후의 열영향부의 정도에 의한다.

먼저 탄소당량의 경우, 예로 영국 석유회사에서는 Jacket제작에 적용되는 50키로급 고장력강에 있어서는 格點部(Node부)를 제외한 부위의 강재로는 탄소당량이 0.46%이하로 요구하고, 특히 枝管이 수많이 접합되는 격점부는 0.44%이하로 제한하고 있다.¹⁾

이 탄소당량은 아래의 IIW식에 의한다.

$$Ceq = C + \frac{Mn}{6} + \frac{Ni + Cu}{15} + \frac{Cr + Mo + V}{5}$$

(여기서 Ceq : 탄소당량 (단위 %), 각 원소는 그 원소의 % 단위로 나타낸 합량)

탄소당량에 대한 규격과 더불어 이밖에 예열등의 엄격한 용접시공관리가 수행되어야 하는데 최근에는 해양구조물의 용접에 예열이 없이도 용접균열이 발생치 않는 소위 Crack-free 60키로급 강으로 불리우는 고장력강이 개발된 바 있다.¹⁾

경도의 측정은 열영향부의 저온균열의 감수성과 관계가 깊은 Martensite량의 조사를 위해서 그리고 응력부식 균열감수성정도도 관계가 있다. 측정위치는 용접부의 단면에서 표면부와 Root부의 강재두께방향 표면으로부터 1—2mm를 측정케 된다.

이렇게 측정하는 이유는 보통 용접부에서 가장 높은 경도를 나타내는 곳이 Root부와 최종 Pass부이기 때문이다. 허용최대경도는 280—325Hv10 으로 되어 있다.²⁾

5.1.2. Lamellar Tear성

Lamellar tear란 그림 25에서 보이는 것처럼 강판의 표면에 평행한 용접균열의 일종으로서 해양구조물의 격점부(格點部)는 지관(枝管)이 수없이 붙여지기 때문에 구속이 크게되고 또 완전용입의 필렛용접이 되기 때문에 판두께 방향으로의 응력이 더 크게 작용하게 되어 Lamellar tear가 발생하기 쉽게 된다. 또한 그 위에 필연적인 잔류응력의 중첩은 더욱 이의 발생에 가중적으로 작용하게 된다.

이러한 Lamellar tear는 결국 구조물의 전체의 파괴를 초래하는 결정적 원인이 되는 수도 있게된다.

이 Lamellar tear에 대한 저항의 척도는 판두께방향의 단면수축율로 나타내게 되는데 이 단면수축율

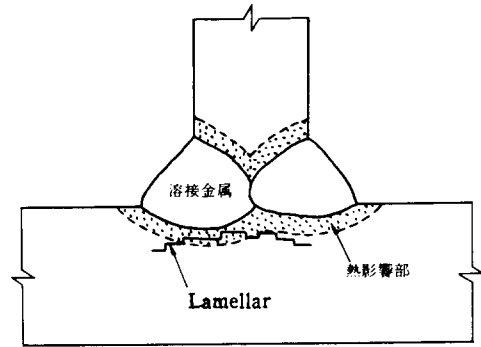


그림 25. Lamellar tear의 형태

은 강재의 황의 함유량과 깊은 관계가 있다. 그림 26은 이것을 나타내는 것으로서 황의 함유량이 적어지면 단면수축율이 향상됨을 볼 수 있다.³⁾

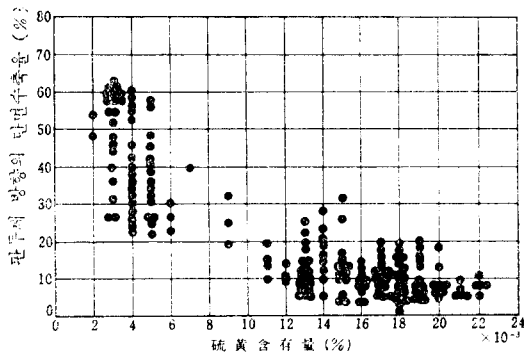


그림 26. 강재의 판두께 방향의 단면수축율과 황 함유량의 관계

그림 27은 Lamellar tear가 발생할 때의 잔류응력과 판두께방향의 단면수축율과의 관계를 보여주는 것으로 Lamellar tear가 발생치 않기 위해서는 잔류응력이 커질수록 단면수축율이 큰 것이 요구됨을 알 수 있다.³⁾

격점부재로 사용되는 강재는 구입시에 엄격한 조음과 탐상을 시행하여 Lamination(내부상; 비금속개재물, 불순물등이 압연방향에 따라 평행하게 늘리어져 층상으로 존재하는 것)이 없는 것을 확인함과 동시에 수소가 관여하는 저온균열이 Lamellar tear의 발단이 되는 수가 많으므로 격점부 용접에는 특히 엄격한 시공관리가 요구된다.

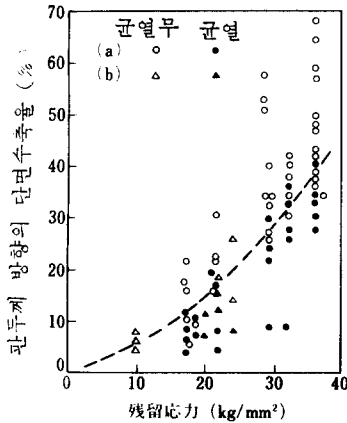


그림 27. Lamellar tear 발생시에 잔류응력의 크기와 관두께 방향의 단면수축율의 영향

5.1.3. 노치인성

북해등 한냉역에서 사용되는 구조물은 가혹한 자연환경을 이겨내기 위해 충분한 노치인성이 요구된다. 특히 통상의 선박과는 달리 해양구조물은 혹독한 기상, 해상환경의 변화시 대비하는 것이 불가능하고 그때 그러한 환경에 견딜수 있도록 재질에 대한 고려가 되어 있고 각 선급협회 내지 유관기관은 별도로 이 부분의 규격을 설정하고 있다. 이 부분의 몇군데의 구조물제작에 관한 규정내에서 노치인성 요구가 명기되어 있는 규격을 열거하면 <표 3>과 같다. 이 규격은 전부가 이동식 구조물(Mobile Offshore

Unit)과 고정식구조물(Fixed Offshore Structure)를 구분하여 규정하고 있다.

전자는 선급협회가 규격을 정하고 있고, 후자는 영국 에너지성(DOE). 미국석유회(API)등의 석유에너지 관련국가 기관이나 단체가 주관하여 규정하고 있고 일부 선급협회도 관계하고 있다.

5.1.4. 파피인성

해양구조물의 제작에 있어 강재에 발생된 작은 균열이 발달이 되어 대형의 취성파괴의 원인이 된다면 복구가 불가능한 파손이 초래케되므로 이러한 견지에서 발생이 된 강재에 있어서의 취성파괴에 대한 저항 즉 파피인성이 요구되고 파피인성의 정도를 알기 위한 연구끝에 규정된 것이 균열개구변위시험(COD시험, Crack Opening Displacement 시험)으로서 이것이 영국 규격 BS 5762-1979에서 최종 확정시켜 규격화되기에 이르렀다.

이 시험은 시험시편에 용접균열에 상당하는 예리한 균열인 피로균열을 발생시키고 여기에 하중을 걸므로써 개구변위가 넓어지는 변위량을 기초로 하여 계산에 의해 파피인성의 크기 즉 COD치를 산정하게 되어있다.

특히 구조물의 취성파괴의 발생은 모재부(열영향부 포함)와 용접급속부에서 발생하는 것으로 이 취성파괴에 대한 높은 저항력을 갖는 용접부가 얻어질수 있도록 하는 것이 관건이 되겠다. 이 저항력에 대한 척도로서의 COD치가 아직은 완벽치 못해 이에

<표 3> 해양구조물 제작을 위한 규격중 노치인성의 요구에 대해 명기된 주요규격

구조물 분류	국 명	기 관 명	규 격 명
Mobile offshore unit	U. S. A.	American Bureau of Shipping (ABS)	Rules for building and classing mobile offshore drilling units
	Norway	Det Norske Veritas (DNV)	Rules for classification of mobile offshore units
	Japan	Nippon Kaiji Kyokai (NK)	Rules for mobile offshore units
Fixed offshore structures	U. K.	Department of Energy	Offshore installations: Guidance on design and construction, 2nd ed., London, HMSO, 1977(new edition in preparation)
		British Standards	BS 6235-1982 Code of practice for Fixed offshore Structures
	U. S. A	American Petroleum Institute (API)	RP 2A-Recommended practice for planning, designing and constructing fixed offshore platforms, 13th ed., 1982 Spec. 2H-Spec. for carbon manganese steel plate for off shore platform tubular joints, 3rd ed., 1983.
	Norway	Norwegian Petroleum Directorate	Regulations for structural design of fixed structures on the Norwegian continental shelf, 1977
		Det Norske Veritas	Rules for design, construction and inspection of offshore structures
	France	Bureau Veritas	Rules and regulations for the construction and classification of offshore platforms

대한 논의가 일고 있음은 사실이나 아직은 BS 5762-1979 규격이 통용되고, 공인규격으로 받아 들여지고 있음은 이것을 실행상, 평가상 능가할 수 있는 수단의 제안이 없기 때문이다.

이 COD치에 대한 요구치는 설계온도, 부재의 중요도, 판두께, 용접후의 열처리의 유무등에 의해 달라지게 되고 또한 이에 대한 Owner의 요구도 각양각색이다. 공인된 COD요구치는 역시 국가규격의 것을 보아야 할 것으로 몇가지 예를 소개하면 DNV가 정한 규격의 COD치는 BS 5762-1979에 기초하여 구하고 구해진 값이 As welded와 극부 PWHT에서는 0.35mm이상, PWHT에서는 0.25mm 이상을 명기하고 있고 이 수치에 대한 더 이상의 의미 부여는 되어 있지 않다. 또 영국 규격 BS 6235에서는 BS-PD 6493에 의거한 수법으로 요구 COD치를 계산에 의해 구하는 것으로 되어있다. 그 순서는 그림 28에 나타내었다.⁴⁾

$\delta = 2\pi \epsilon_y \bar{\alpha}_{max} \left(\frac{\epsilon}{\epsilon_y}\right)^2$ for $\frac{\epsilon}{\epsilon_y} \leq 0.5$... (1a)

and

$\delta = 2\pi \epsilon_y \bar{\alpha}_{max} \left(\frac{\epsilon}{\epsilon_y} - 0.25\right)$ for $\frac{\epsilon}{\epsilon_y} > 0.5$... (1b)

In the common case of determining fracture toughness requirements for weld metals, these may be rewritten as:

$\delta = \frac{2\pi \bar{\alpha}_{max}}{E} (K_1 \sigma_D + \sigma_{YP} - 0.25 \sigma_{YW})$... (2)

for as-welded components, and

$\delta = \frac{2\pi \bar{\alpha}_{max}}{E} (K_1 \sigma_D - 0.25 \sigma_{YW})$,

for $\frac{K_1 \sigma_D}{\sigma_{YW}} > 0.5$... (3a)

$\delta = \frac{2\pi \bar{\alpha}_{max}}{E} \frac{K_1^2 \sigma_D^2}{\sigma_{YW}}$, for $\frac{K_1 \sigma_D}{\sigma_{YW}} \leq 0.5$... (3b)

for stress-relieved components,

where

δ is the required COD
 $\bar{\alpha}_{max}$ is the maximum tolerable flaw parameter
 E is the modulus of elasticity
 ϵ is the total strain = $(K_1 \sigma_D + \sigma_R)/E$
 ϵ_y is the yield strain = σ_y/E
 K_1 is the elastic stress concentration factor
 σ_D is the nominal design stress
 σ_R is the residual stress
 σ_y is the yield stress
 σ_{YP} is the guaranteed minimum plate yield strength
 σ_{YW} is the weld metal yield strength

Both K_1 and σ_D depend on the specific design, and appropriate values should be inserted for a given structure. The appropriate value of $\bar{\alpha}_{max}$ depends on the sensitivity of non-destructive testing, etc. The allowable flaw parameter, $\bar{\alpha}_{max}$ may be related to an actual or hypothesized surface breaking or buried defect by means of the procedures described in Ref 12. However, it is recommended that, for thickness $B \leq 50$ mm, $\bar{\alpha}_{max} = B/4$, and, for $B > 50$ mm, $\bar{\alpha}_{max} = 12.5$ mm.

그림 28. BS 6235에 있어서의 용접부 COD값의 결정을 위한 계산순서

제산 예로서 $\sigma_y = \sigma_{yp} = \sigma_{yw} = 36 \text{ kgf/mm}^2$, $\sigma_D = \sigma_{yp}/2$, $B = 50 \text{ mm}$ 그리고 $Kt = 2$ 로 가정하면 As welded의 경우 $\sigma = 0.24 \text{ mm}$, PWHT의 경우는 $\sigma = 0.10 \text{ mm}$ 가 됨을 보여준다.

5.1.5. 해수부식성

강이 담수에 비해 해수에 강하게 부식되는 것은 상식적인 사실이다. 이것은 해수가 염분을 함유한 전해질 용액이어서 이로 인한 전기화학적 부식을 받게됨이 주원인이다. 즉, 오염이 되지 아니한 해양의 해수의 경우는 3.5—4.0%의 염류 (NaCl, MgSO₄, MgCl₂, CaCl₂ 등)를 함유하는데 이중 NaCl 함량은 2.5—3.0%이고 또 PH는 7—8, 산소는 포화상태로서, 전기 전도도는 빗물의 400배, 하천수의 400배나 되기 때문이다. 여기에 해수의 용존 산소량은 심도와 장소에 따라 차이는 있으나 부식에 크게 영향을 미친다. 또한 근해에 따라 차이는 있으나 해양오염이 심한 곳은 NH₄⁺, NO₂, NO₃⁻, 황화물의 함량이 증가하여 PH가 낮아진 곳도 있다. 이밖에 세균(황산염 환원 Bacteria 등) 등의 미생물의 증가와 氷溫, 해수의 온도와 유속, 파랑등이 가해져 부식이 촉진되게 된다. 여기에 대한 상세한 것은 다른 문헌에 미루도록 한다.^{5~10)}

참고로 해수의 구조물에 대한 접촉부위에 따라 부식상태가 다르게 나타나므로 이에 대해 자세히 살펴볼 필요가 있다.

해수의 접촉부위는 보통 아래와 같이 나눈다.

- 해수접촉부
 - 해상 노출부(Marine atmospheric Zone)
 - 飛沫帶(Splash Zone)
 - 海中部(Immersed Zone)
 - 海土中部(Mud Zone)

이들에 대해 개별로 보면 아래와 같다.

1) 해상노출부

飛沫帶위의 부분으로 부식율의 크기의 순서로 보아 세번째 속하는 것으로 되어있다. 부식율이 일반 육상지역의 4~5배에 달한다.

대개 부식상태는 전면 부식형태를 나타낸다.

대책으로는 주로 Paint도장에 의존한다.

2) 비말대

이 부분의 크기는 조석 간만의 차의 크기, 파도높이 등에 의해 좌우되겠으나 일반적으로는 평균조 높이와 파도작용을 받는 부위의 상한까지의 부분을 가리킨다.

이 부분에서는 해수의 진습이 교대로 일어나고 접촉되는 해수의 용존 산소량이 가장 높고, 파도의 부딪침, 습한 해풍의 스침, 해면의 부유물 접촉, 流水의 충돌등의 원인으로 가장 부식율이 높은 부분으로 되어 있다. 부식율은 대개 해상노출부의 수배에 달하는 것으로 되어 있다.

부식형태는 전면부식과 국부부식이 복잡한 형태로 나타나는데 가장 문제가 되는것이 공식이다.

대책으로 Monel metal로 씌우는 방법이 쓰이기도 한다.

3) 해중부

浸漬部로도 불리우는데 飛沫帶에서 해저면까지의 해수중에 침지되는 부분으로서 부식율은 비말대에 이은 2번째로 높다. 전면부식과 국부부식의 형태를 보이는데 국부부식인 공식이 심하다. 이밖에 응력부식균열과 부식피로등도 일어나므로 주의를 요한다.

해중부의 국부부식의 원인으로는 해수의 흐름이 금속면에 산소의 불균일 분포를 만들게 되어 산소농도담전지를 형성하게 되기 때문이다. 침식된 공식의 깊이는 전면부식으로 생기는 두께의 감소보다 수배나 더 크다. 이의 대책으로는 流電陽極법 혹은 외부전원법에 의한 防蝕이 시도되기도 한다.

4) 해토중부

해토속이 되므로 용존산소의 공급이 차단되고 주위가 부식환경이 되지 않은 상태이므로 부식율은 가장 낮다.

5.2. 해양구조물용의 특수강재

5.2.1. 예열불요강,

고장력강의 용접은 일반적으로 열영향경화부의 저온균열을 방지하기 위해, 저수소계 용접봉을 사용하고 그리고 예열이 필요하다. 그리고 그 표준의 일례를 보면 아래 <표 4>와 같다.¹¹⁾

<표 4>. 강종과 판두께별 예열온도

강종	판두께(mm)		
	t<25	25≤t<38	38≤t≤50
HT 50, HT 60	20°C	90°C	135°C
HT 80	105°C	155°C	185°C

즉 HT 50(압연 그대로 재 혹은 Normalized재) 25mm 이상 강재는 90°C정도의 예열이 필요하나 현장 용접에서는 그리 쉬운 일은 아니다. 특히 HT 50 판두께 25~38mm를 다량으로 사용하는 조선의 현장 용접

(수평 맞대기 용접, 상향 T 다층용접)에서는 오래전 서부터 예열불요 HT 50강이 강하게 요망되어 오는 바다.

최근 주목을 끄는 Crack free강이 이웃 일본에서 개발되고 성공리에 실용화 되는것 같다.¹²⁾ 그 일례를 보면 <표 5>의 HT50 CF가 그것이다. 이것은 극저탄소의 C-Mn-Ti 강을 900~930°C에서 Water quenched 된것으로 Ceq가 0.25~0.30%로서 종래의 것에 비해 현저하게 낮아 (종래의 SM50의 Ceq은 0.38%~0.45%) 판두께 30mm에서도 예열없이 전혀 저온균열이 발생치 않는다. 또 Ti가 함유되어 있으므로 그의 열영향부는 Electro-gas용접의 매입열로서도 인성의 저하가 적은 특색도 지니고 있다.

이러한 Crack free강은 HT 50외에 HT 60으로도 개발되어 있고 이미 구형압력 tank에도 실용화 되어 있다.

5.2.2. 저 예열은도강,

HT 60~HT 80 강은 대형의 해양구조물외에 해양을 가로 지르는 長大橋, 예를들면 일본 大阪市의 港大橋(南港連絡橋, 脚間 510m, 전장 910m)에는 두께 75mm의 HT 80이 사용되었는데, 종래의 HT 80을 사용할 경우 250°C정도의 예열이 필요했으나, 강제 제조사 연구의 결과 종래의 반 정도의 낮은 예열은도로도 균열이 가지 않는 HT 80의 초후판 50~100mm가 개발되어 사용되게 된 것이다.¹⁴⁾

그 일례가 <표 5>의 HT 80 B 이다.

이처럼 용접성과 인성이 함께 갖추어진 HT 80의 초후판의 예는 획기적인 일로 여겨지고 있다.

5.2.3. 내 Lamellar tear강

대형의 해양구조물 특히 해저유전굴삭설비 등에서는 판두께 30~100mm 정도의 초후판의 HT 50 강재의 파이프형을 사용하고 그 구조상 판재의 표면에 강한 구속력이 걸리는 용접 이음매가 많다. 예를 들면 그림 29의 각주(판두께 30~64mm의 HT 50, 직경 최대 3m)에 그림 30처럼 수평 및 경사의 지주(支柱)(판두께 20~32mm, 직경 약 1m)가 용접 접합되는(그림 31 참조) 격점부(格點部, 仕口部 혹은 Node 부라고도 부름)에서는 T형 맞대기 이음매부의 열영향부 혹은 그 인접부에 그림 32에서 보는 것과 같은 Lamellar tear(층상균열)을 일으키는 경우가 많다. 이것은 강재표면에 거의 평행하게 층상편석이 개구(開口)하여 계단상으로 연결된 형태의 균열인 것이다.

〈표 5〉 최근의 해구구조용 몇가지 특수재료의 화학성분, 기계적 성질등의 자료

강종*	화 학 성 분 (%)													***** V Notch Charpy									
	화 학 성 분 (%)													인장시험		Charpy							
	C	Si	Mn	P	S	Cr	Ni	Mo	V	Nb	Cu	Ti	B	Ceq	*** 열처리 Pcm	관부개 (HBT)	σ _Y	σ _B	δ	vE	vTrs	비고	
														**	****	kg-f/mm ²	kg-f/mm ²	%	kg-f-m	°C	°C		
HT 50	<0.20	<0.55	<1.50	<0.040	<0.040	—	—	—	—	—	—	—	—	—	R	16-	>32	50-62	>21	—	—	—	규격임
SM 50A	<0.18	<0.55	<1.50	<0.040	<0.040	—	—	—	—	—	—	—	—	N	40	36.153.9	26.7	8.8	—	—	—	강계의 일례임	
SM 50C	0.14	0.46	1.41	0.021	0.017	—	—	—	—	—	—	—	—	Q	30	34.0	52.2	24.4	15.0	—	—	—	
SM 50F	0.05	0.26	1.15	0.016	0.013	—	—	—	—	—	0.01	—	—	Q	30	39.3	55.0	35	21.8	—	—	—	
LHT 50	0.12	0.40	1.41	0.013	0.002	—	—	—	—	—	—	—	—	N	64	38.6	53.4	32.9	14.9	—	—	A1: 0.027	
BS 4360 ¹³⁾ 50D, Mod. (Z)	0.15	0.35	1.38	0.010	0.011	0.05	0.05	0.01	—	—	—	—	—	Q	45	37.9	52.2	28	12.8	—	—	A1: 0.037	
BS 4360 ¹³⁾ 50D	<0.18	<0.55	<1.50	<0.040	<0.040	—	—	—	—	—	—	—	—	Q	<20	>46	58-73	>20	4.8	—	—	규격임	
SM 58Q	0.15	0.30	1.30	0.011	0.005	—	—	—	—	—	—	—	—	Q	25	51.0	65.0	32.0	22.9	—	—	—	
HT 60	0.13	0.28	1.34	0.012	0.008	—	—	—	—	—	—	—	—	Q	25	62.1	69.7	18.4	19.0	—	—	—	
HT 60S	0.15	0.24	0.75	0.013	0.010	0.55	0.94	0.40	—	—	—	—	—	Q	25	85.0	88.2	26	15.0	—	—	—	
HT 80	0.13	0.26	0.85	0.017	0.006	0.53	1.20	0.43	0.04	—	—	—	—	Q	75	80	86	26	15.9	—	—	—	
HT 80B	0.11	0.27	0.86	0.013	0.004	0.54	0.88	0.44	0.048	—	—	—	—	Q	35	76.7	82.2	24.7	20.0	—	—	—	
HT 80.0P	0.09	0.58	1.30	0.008	0.003	1.00	1.05	0.50	0.043	—	—	—	—	Q	36	77.8	83.4	26.0	22.0	—	—	—	
HT 80S	0.10	0.34	0.98	0.007	0.008	0.53	1.05	0.36	0.038	—	—	—	—	Q	32	76	82	36	23.3	—	—	—	
A 514F ¹³⁾ Mod.														△	0.50	—	—	—	—	—	—	—	—

* 강종 CF: Crack Free, LHT):내 Lamellar tear (해저유전결삭선비용), S: 더입열용, B: 일본남항연락교용, OP: Penstock 용

** 탄소당량 $\Delta Ceq(\%) = C + \frac{Mn}{6} + \frac{Si}{24} + \frac{Cr}{5} + \frac{Mo}{4} + \frac{W}{14}$
 $\Delta\Delta Ceq(\%) = C + \frac{Mn}{6} + \frac{Si}{24} + \frac{Cr}{5} + \frac{Mo}{4} + \frac{W}{14}$

*** 용접균열감수성지수 $Pcm(\%) = C + \frac{Mn}{30} + \frac{Si}{60} + \frac{Cr}{20} + \frac{Mo}{15} + \frac{V}{10} + \frac{Cu}{20} + \frac{B}{5}$

**** 열처리 R: 압연그대로, N: Normalizing, Q: Quenching & Tempering

***** σ_Y: 항복점, σ_B: 인장강도 δ: 연신율(※인은 JIS1호(200mm), 여타 4호(14φ×50GL))

이를 방지하기 위해서는 강재의 Z방향(판두께 방향)의 인장단면수축율이 어느정도 되어야 할 필요가 있다.

이러기 위해서는 유황 함유량을 낮게 하는것이 중요하다. 金澤 등은 Lamellar tear에 관한 상세한 실험결과를 바탕으로 강재를 3종류로 분류하였다.¹⁶⁾

	황 함유량(%)	Z방향 인장단면 수축율(%)
A 급	0.007이하	25이상
B 급	0.010이하	15이상
C 급	0.020이하	8이상

여기서 A급은 熔鋼의 탈황개스처리를 시행하여 Z방향인장단면 수축율이 가장 우수한 것으로 그림 29, 30의 격점부 강재(BS 4360-50D, 64mm)로 사용하더라도 Lamellar tear를 전혀 일으키지 않는다. 그 예가 <표 5>의 LHT 50으로서 이것은 용접성을 개선하기 위해 Ceq도 극히 낮게(0.39%) 제조된 것이다.

V Notch Charpy충격치 (vE)는 -20℃에서 21.8 Kg-m(규격은 3.2 Kg-m이상)나 되는 우수한 저온인성도 갖추고 있다.

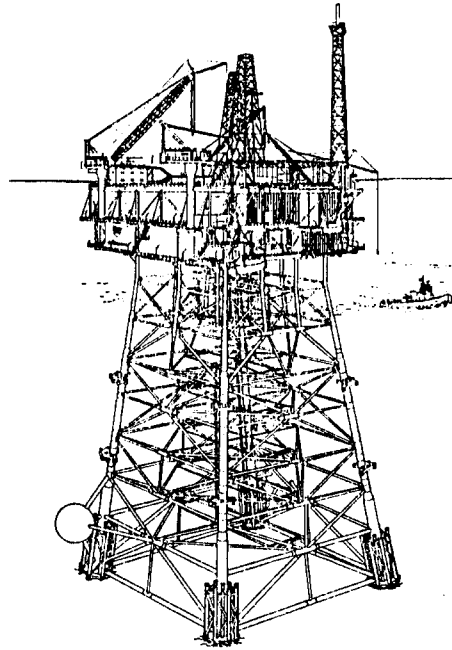


그림 29. 고정식구조물의 일례¹⁵⁾ (북해용)

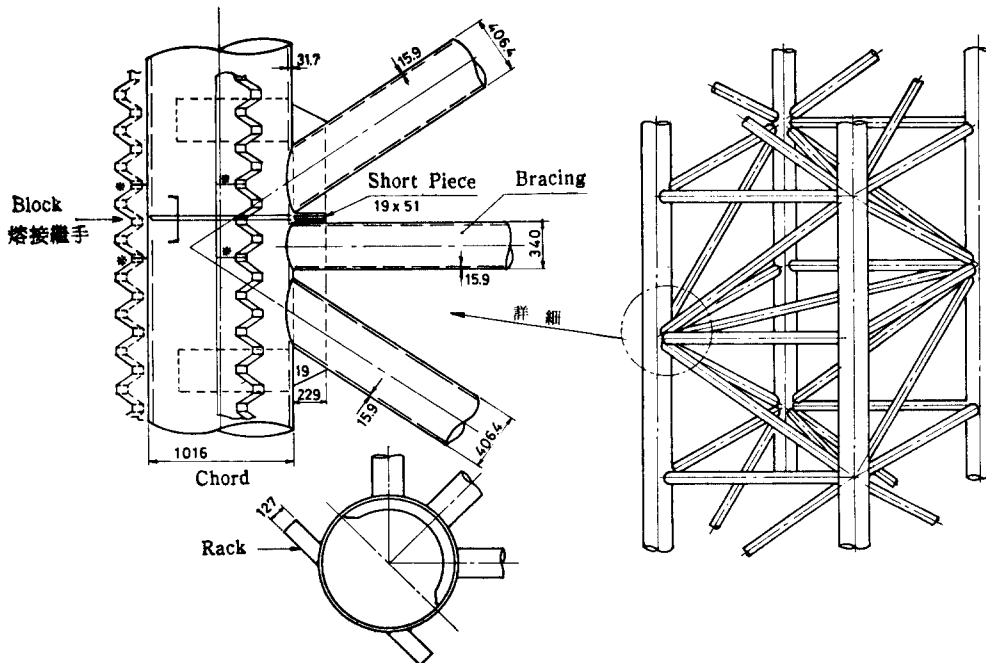
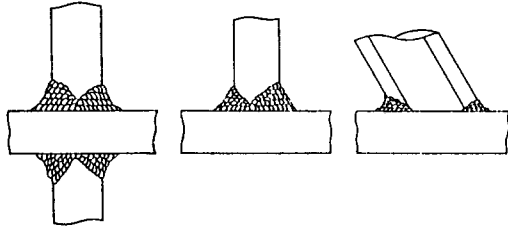


그림 30. 잠관승강형 구조물의 기둥구조

5.2.4. 대입열용, HT 50과 HT 60



+자형 완전 T자형 완전 파이프 편면 완
용입이음매 용입 이음매 전용입이음매
그림 31. 격점부의 주요 용접이음매

대형의 해양구조물로서는 후판이 많으므로 용접능률의 향상을 위해 필연적으로 대입열용접, 예들들어 삼전극 잠호용접, Electrogas용접 혹은 Electroslag용접이 바람직하다. 그러나 이럴경우 용접속도와 열영향부의 늦취인성값이 저온사용에 있어서도 충분히 보장될 수 있도록 되지 않으면 안된다. 이를위해 대입열 용접용의 HT 50, HT 60의 강재가 개발되고 있는데 이들은 모재 혹은 용접금속내 Ti, B등의 미량 원소를 첨가시켜 결정입의 미세화등을 도모하여 인성향상을 시키는 것으로 되어있다. 그 두가지예가 <표 5>의 HT 50CF¹²⁾와 HT 60S¹⁷⁾이다.

5.2.5. 저온인성강

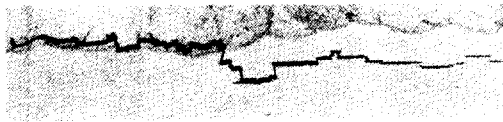


그림 32. 판두께의 T형 다중성 용접의 Lamellar tear¹⁶⁾

저온(보통은0℃ 이하)에서 늦취인성이 우수한 강을 저온용강이라 총칭한다. 이것은 鈴木¹⁸⁾등 보고에서 상세히 기술되어 있으므로 더이상은 생략키로 한다.

일반적으로 조질 고장력강은 Quenching-Tempering에 의해 높은 저온인성을 나타내므로 저온인성강의

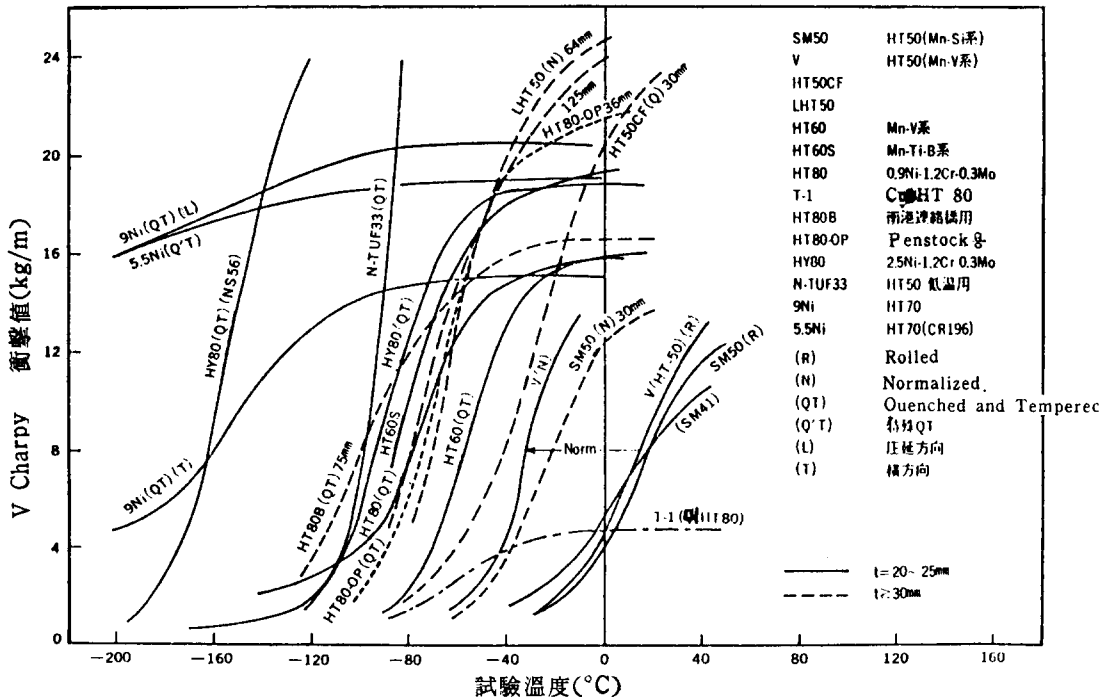


그림 33. 구조용 고장력강판(20~64mm) 종류별의 V Charpy 충격치 비교

범위에 넣을 수 있다. 대표적인 고장력강의 V Notch Charpy 충격치 철이폭선을 모은 것을 그림 33에 실는다. 이것에는 종래의 SM 50(HT 50), HT 60과 HT 80의에 최근의 개량형을 포함하고 있고 또 저온인성이 특히 우수한 HY 80(내력이 80,000 psi) N-TUF 33,9% Ni강(HT 70)도 들어있다.

강재는 두께가 두꺼울수록 실제의 사용온도보다도 더욱 낮은 시험 온도에서도 양호한 낮취인성을 갖일 필요가 있는 것은 재론의 여지가 없다.

고인성이면서 용접성이 양호한 강재는 그만큼 가격이 비싸진다.

대형의 해양구조물에서는 제작비를 저렴하게 하기 위해 저렴한 강재의 요구가 당연하나 이것은 어디까지나 구조물의 안정성이 최우선 전제하에 즉 이것의 기초위에 경비검토가 있어야함은 두말할 나위없는 사실이다.

5.2.6. TMCP(Thermo Mechanical Control Process)강

앞에서 보아온대로 용접성이 우수하면서 저렴한 강재가 갈구되어 오던중 최근 선종을 일으키고 있는 강재가 바로 TMCP강으로 볼 수 있을 것 같다.

오래전부터 용접용 후판강재에 있어 재질의 여러 가지 요구 특성인 강도, 인성, 용접성 등 즉 고강도를 지니고 있고, HAZ부 인성을 향상 시키면서, HAZ부 저온균열 감수성이 낮은 강재개발은 과제로 되어 왔다.

이를 위해 종래까지는 고가인 강재의 화학성분 조정에 의한 方式으로 解決코져 시도되어 왔으나 이것을 보다 저렴한 方式인 강재 생산공정상의 압연시의 熱履歴 즉 加熱, 壓延, 冷却工程의 活用으로 本 강재의 개발이 이루어지게 된 것이다.

이 TMCP강 개발의 주 골자인

- ① 강재의 탄소당량을 낮게 한 것과
- ② 생산 공정상에서의 Controlled Processes로 강재 금속조직을 미세화시켜 용접입열에 의한 HAZ부가 취화가 일어나기 어렵게 한 것으로서 소요강재의 강도 및 인성을 지니면서 용접성이 획기적으로 개선되었고 또한 이것을 저렴한 가격으로 생산 공급할 수 있게 된 것이다.

이 강재의 사용처에서도 구입 강재의 Cost down에 이어 탄소당량이 낮은 강재이므로 당연히 예열온도를 낮게 할 수 있으며 또 용접재료의 확산성수소량의 제한을 완화시킬 수 있게 되고, 예를들면 선급

Rule에서는 종래의 탄소당량이 0.4% 전후의 50키로급 고장력강에는 확산성 수소량이 10ml/100g 이하의 용접재료가 사용되도록 되어 있는데 TMCP강은 탄소당량이 0.35%전후 또는 이 이하로 낮아져 확산성 수소량도 20ml/100g 정도의 중수소계봉으로서 충분히 결합이 나지 않게 되고 또 이 중수소계봉은 저수소계봉에 비해 용접 Start부에 기공발생률이 낮고 또, 운송속도가 빨라 더욱 效率의이 되어, 일본해사협회(NK)에서 이 TMCP강에 대해 중수소계봉의 사용을 인가하기에 이르렀다.

또 구조물의 설계온도가 -50℃의 저온도 사양에 대해 지금까지는 저온용강에서는 열영향부 취화를 방지하기 위해 25KJ/cm 이하의 용접입열 제한이 설계되어 있으나 TMCP 강에서는 30mm의 판두께의 경우 100KJ/cm을 넘는 입열에도 충분히 견디는 것이 실용화 되기 시작해 대입열 용접법인 편면 자동 아아크 용접이나 Electrogas용접이 적용가능케 까지 이르렀다.

Pipe line, Gas저장 Tank, 해양구조물등 에너지 기기의 저온도에서의 요구성능이 점점 엄격해지고 있고 제작 단가 상승 압박으로 고심중인 업계에 대해 매우 시기적으로 적시에 개발 보급되는 강재로 여겨지고 있다.

5.2.7. 내해수강

강의 화학성분중 내해수성에 좋은 효과를 내는 것은 P, Cu, Cr, Al이 유력하고, Ni, Si, Mo, Co, Be가 약간 효과를 나타낸다. 그러나 C, Mn, S는 해수부식성을 조장한다.⁷⁾

특히 P는 해양중에서 飛沫帶에서 유효하고 Cu와 공존할때는 그 효과가 더 강하게 나타내며 또 대개 해양중 中間潮位까지 유효한 것으로 되어있다. Cu는 해양중 비말대를 비롯하여 해양大氣中에서도 유효하다. Cr은 Cu와 공존하면 더 더욱 유효해진다.

Al은 단독 첨가에서도 유효하나 Al+Cr가 되면 더욱 효과가 좋아진다.

<표 6>에 내해수강을 싣고 있는데 이들의 화학성분들은 위에서 논의된 대로의 효과를 고려하여 정해져 있다.

표 6의 Mariner강(US Steel 사제)은 비말대에서의 내식성을 강화한 Ni-Cu-P계로서 이미 10년간의 해수 노출시험결과로서 우수한 내해수성이 인정되어 널리 사용되고 있고, 일본에서는 新日鐵 및 川崎製鐵에 의해 제조되고 있다. NK Marine강은 Cr-Cu-P계(日

〈표 6〉 현재 상용되는 내해수강들

강재명	화 학 성 분 (%)										기계적성질			제조회사
	C	Si	Mn	P	S	Cr	Ni	Mo	Al	Cu	항복점 (Kgf/mm ²)	인장강도 (Kgf/mm ²)	연신율 (%)	
Mariner pile 강	≦0.22	≦0.10	0.60-0.90	0.08-0.15	≦0.040	—	0.40-0.65	—	—	≦0.50	≧36	≧50	≧18	US steel 新日鐵, 川鐵
NK Marine Pipe pile	≦0.20	≦0.50	≦0.90	0.07-0.15	≦0.040	0.2-0.8	—	—	—	0.2-0.6	≧36	≧50	≧18	일본강관
NEP-TEN 50	≦0.13	≦0.50	≦0.60	0.08-0.15	≦0.030	0.5-3.0	—	—	0.50-1.50	0.60-1.50	≧36	50-60	≧25	三菱鐵鋼
APS 2A	≦0.13	≦0.50	≦0.50	≦0.030	≦0.025	3.9-4.3	—	—	0.7-1.1	—	≧30	48-60 45-55	≧20	Pompey 사
CR 4	≦0.15	≦0.55	≦1.20	0.07-0.15	≦0.040	0.30-0.80	—	—	—	2.20	≧36	≧50	≧18	住金
Maroy P 50*	≦0.14	≦1.00	≦1.50	≦0.030	≦0.030	0.30-0.80	—	—	—	0.15-0.40	≧32	≧50	≧21	新日鐵
Maroy T 50	≦0.10	≦1.00	0.50-0.90	≦0.030	≦0.030	1.7-2.2	—	≦0.30	—	0.15-0.40	≧24	≧50	≧21	新日鐵

* V Notch Charpy 충격치 보증, 0°C에서
A: 없음 B: 2.8Kg.f-m 이상 C: 4.8Kg.f-m 이상

本鋼管社製), NEP-TEN강은 Cr-Cu-P-Al계(三菱製鋼製), CR 4강은 Cr-Cu-P계(住友金鋼社製)로서 세 가지 다 P가 0.07~0.15%로 높기 때문에 용접균열을 발생하기 쉽고 또 늦취인성이 대개 낫다.

또 APS 2A강(Pompey 사제)은 P는 보통이나 Cr 3.9~4.3%, Al 0.7~1.1%이므로 위와 마찬가지로 용접성과 인성의 점에서 문제가 있다. 이들의 결점을 개량한 것이 Maroy강(新日鐵製)으로 이것은 Cr-Cu-

〈표 7〉 해양구조물의 종류별로 그 제작에 사용되는 강재의 예

해양 구조물종류	강재종류	연 강	고 장 력 강	저온용강	내 해 수 강	내후성강
石油擧削設備	ABS A, B, C, D, E ASTM A36 ASTM A516 Gr 60	ABS AH, BH, CH BS 968. SM 50, 53, 59Q VNT SSS 100 (미국) ASTM A516 Gr70	ASTM A537 A, B LT 75 (미국) BS 4330 50D, 55E	ASTM A441	ASTM A588 Corten A, C	
海底配管	SS 41 STK 41 STPY 41 API 5L×42, 46, 52	STK 50 API 5L×60, 65	—	ASTM A441	—	
護岸・港灣設備	SS 41 SM 41 STK 41 ASTM A36	STK 50, SM 50 A, B, C SM50 YA, YB SM 53, 58	ASTM A537 A, B LT 75(미국)	Mariner(美. 日) Corten Mariloy NK Marine pile	Mariloy	
長大橋	SM 41	SM 58Q HT 70 HT 80	—	Corten, Mariloy	Corten	

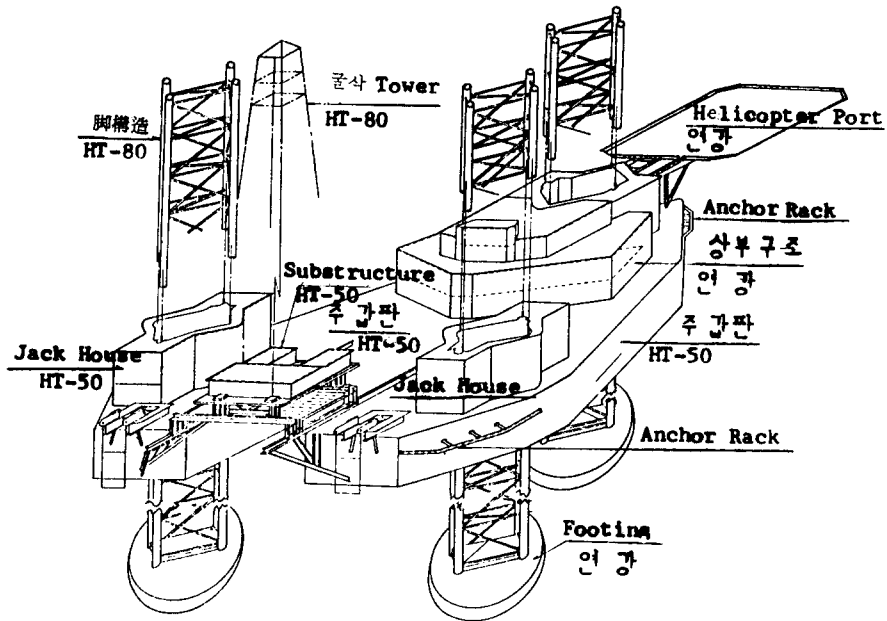


그림 34. 갑판승강형 굴삭설비의 구조와 주요 사용 강재

<표 8> 해양구조물용 재료로서의 화학성분에 있어 BS 4360. 50D 강의 규격과 Owner 들의 요구조건이 가해져 부분 수정된 사양과의 비교

화학성분 (%)	BS규격과 Owner 제시규격	BS 4360, 50D	NAM	Mobil	Shell UK	Danbor
C		0.18 Max.	0.16 Max.	0.18 Max.	0.18 Max.	0.16 Max.
Mn		1.5 Max.	1.5 Max.	1.6 Max.	1.5 Max.	1.50 Max.
Si		0.10-0.50	0.50 Max.	0.10-0.50	0.10-0.50	0.45 Max.
P		0.040 Max.	0.025 Max.	0.04 Max.	0.040 Max.	0.03 Max.
S		0.040 Max.	0.025 Max.	0.04 Max.	0.040 Max.	0.025 Max.
Cr		—	0.25 Max.	0.20 Max.	—	—
Mo		—	0.08 Max.	0.08 Max.	—	—
V		0.1 * Max.	0.05 Max.	0.04 ** Max.	0.08 Max.	0.05 Max.
Al		—	0.08 Max.	0.08 Max.	—	0.06 Max.
Ti		—	0.05 Max.	0.04 Max.	—	0.05 * ** Max.
Nb		0.1 * Max.	0.05 Max.	0.04 * ** Max.	0.04 Max.	0.05 * ** Max.
Cu		—	0.30 Max.	0.35 Max.	—	0.35 Max.
N		—	0.012 Max.	0.012 Max.	0.012 Max.	0.012 Max.
Ceq			0.41 Max.	0.43 * ** ** Max.	0.43 Max.	0.43 Max.

* Nb+V ≤ 0.10% ** Nb+V ≤ 0.06% *** Nb+Ti ≤ 0.06% **** Ceq는 IIW식에 의해 산정

〈표 9〉 BS 규격과 Owner의 요구 규격과의 차이 비교

항목 BS 규격, Owner	0.2% Y. P. (N/mm ²)	T. S. (N/mm ²)	R. A. (z방향)**(%)	V Notch Charpy 흡수에너지(J) -40°C
BS 4360, 50D	340 Min.	490-620	—	27(-30°C)
NAM	335-436	490-620*	35(25 Min.)	41 Min.
Mobil	355 Min.	510-610*	35(30 Min.)	43
Shell UK	340 Min.	490* Min.	35(25 Min.)	27(-50°C)
Danbor	340 Min.	490 Min.	35(20 Min.)	24

* $\frac{0.2\% Y. P.}{T. S.} = 0.8 \text{ Max.}$

** 판두께 방향의 R. A.로서 요구가 있을때에만 시험

Si계로서 위의 Mariner강과 동일한 내해수성을 가지고 있으면서 용접성과 고인성을 가진 새로운 내해수성 강재이다.

5.3. 해양구조물용으로 사용되는 강재 예

해양구조물의 종류 별로 즉 해저천연가스나 석유 굴삭설비, 해저 Pipe line, 장대교, 호안항만설비에 사용되고 있는 강재 예들을 열거하면 〈표 7〉과 같다.

실제 甲板昇降形 掘削設備의 예로 사용강재 예를 보면 그림 34와 같다.

현재 북해에서의 조업용으로 설계된 처리설비(원유처리설비, 집유설비등 고정식 구조물의 일종인 골조형구조물 즉 Platform)의 대부분은 영국규격 BS 4360 등급 50 D로 규격화된 구조용 탄소강으로 건조되었다. 여기서 부분수정 내지 추가 요구사항이 있게 됨이 분명하다. 그 예가 〈표 8, 9〉와 같다.

예로 강재의 판두께 방향으로 하중이 걸리는 것과 같은 특별한 Platform구성부재에 대해서는 Lamellar tear을 방지하기 위해 P와 S의 최대허용 함유량에 대한 추가요구가 있음을 볼 수 있다. 이것은 Owner에 따라 차이가 있다.

참 고 문 헌

- 1) 古村, 해양구조물의 용접설계와 그 고려방법, 용접기술, Vol. 26, No. 8, p.19-24 (1978).

- 2) 海洋構造物에 必要한 熔接施工法, 熔接技術, Vol. 33, No. 1, p.67-74(1985).
- 3) Steel Plates for Offshore Structures, 新日本製鐵技術資料 (1978).
- 4) 原澤, 海洋構造物의 破壊靱性要求와 靱性試驗法, 熔接學會誌, Vol. 54, No. 3, p.22-34(1985)
- 5) 일본 해양개발촉진위원회, 해양개발과 鐵構 수요, 鋼材 Club (4월, 1970).
- 6) 岡田, 표면, 8, No. 10, p.607-617 (1970).
- 7) 久保田 등, 일본강관기보, No. 46, p.233-248 (1969).
- 8) 榮, 금속재료, 9, No. 3, p.23-29 (1969).
- 9) 島田, 화학공업, 21, No. 10, p.1381-1390(1970).
- 10) R. J. Schmitt, et al., J. Met., 22, No. 3, p.47-55 (1970).
- 11) 일본철구조협회, JSSC, 8, No. 80, p.24-50 (1972.8).
- 12) 尾上等, IIW Doc. IX-835-78, p.1-23 (1973).
- 13) 中田, IV 海洋構造物의 熔接施工, 熔接學會誌, Vol. 48, No. 8, p.36(1979).
- 14) 笹戸, JSSC, 8, No. 79, p.6-9 (1972. 7).
- 15) 鈴木, 海洋構造物用 材料, 熔接學會誌, Vol. 43, No. 4, p.81-88 (1974)
- 16) 金澤等, IIW Doc. IX-840-73, p.1-37 (1973).
- 17) 高橋等, 鐵과鋼, 59, No. 4, p.149-151 (1973).
- 18) 鈴木等, 용접학회지, 38, No. 7, p.702-712 (1969).